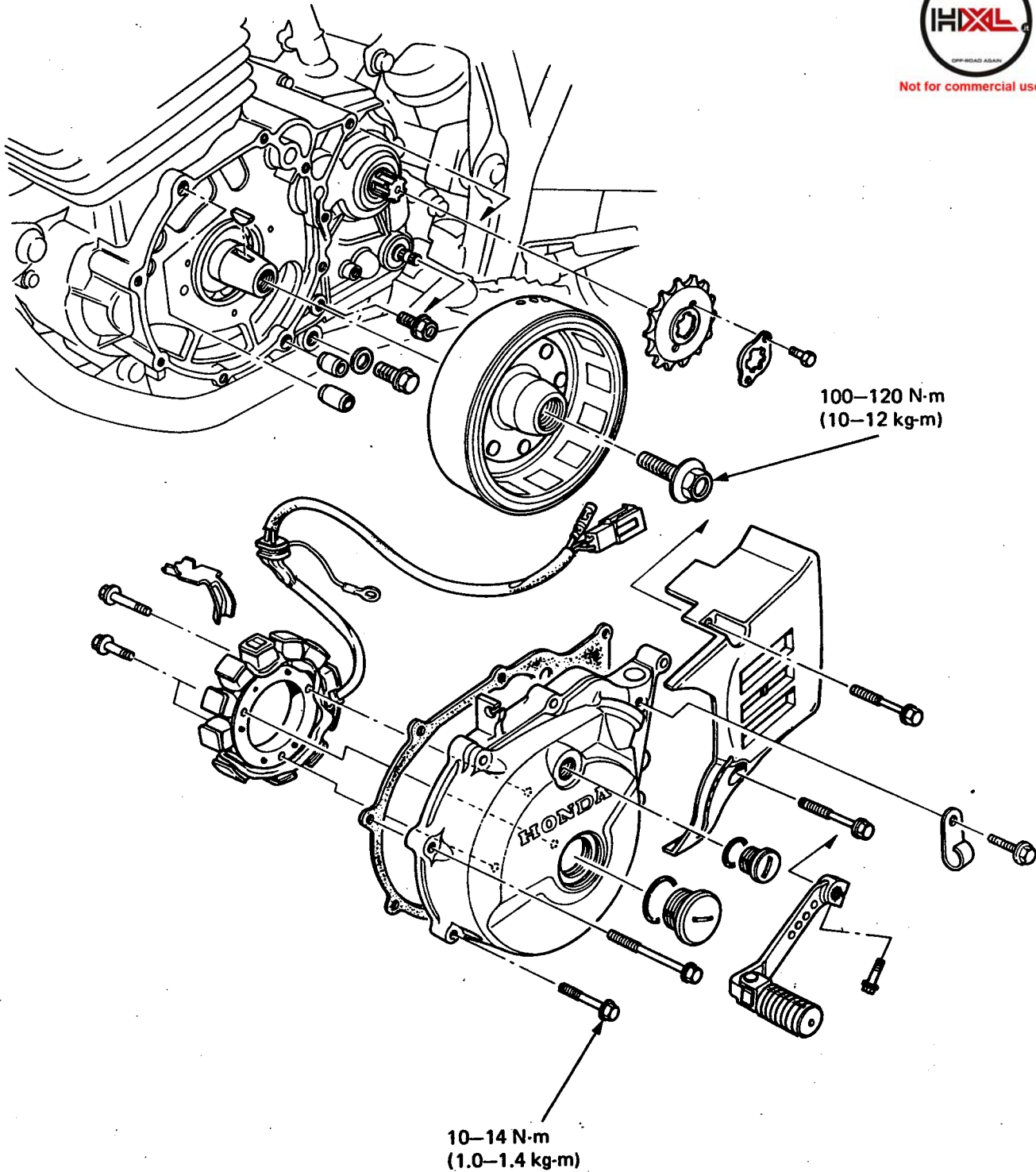




9. ALTERNATORE



Not for commercial use



9



| | |
|---|------------|
| INFORMAZIONI DI SERVIZIO | 9-1 |
| RIMOZIONE DEL COPERCHIO DEL BASAMENTO SINISTRO | 9-2 |
| RIMOZIONE DEL VOLANO | 9-3 |
| INSTALLAZIONE DEL VOLANO | 9-4 |
| INSTALLAZIONE COPERCHIO DEL BASAMENTO SINISTRO | 9-4 |

INFORMAZIONI DI SERVIZIO

ISTRUZIONI GENERICHE

- Questo capitolo riguarda la rimozione e l'installazione dell'alternatore. Queste operazioni possono essere effettuate con il motore nel telaio, dopo aver tolto il coperchio del basamento sinistro.
- Per quanto riguarda il controllo dell'alternatore fare riferimento al capitolo 16.

ATTREZZI

Comuni

Supporto volano

07725-0040000

Estrattore rotore

07733-0020001 (o 07933-3290001)

COPPIE DI SERRAGGIO

Volano

100-120 N·m (10-12 kgm)



Not for commercial use



RIMOZIONE COPERCHIO BASAMENTO SINISTRO

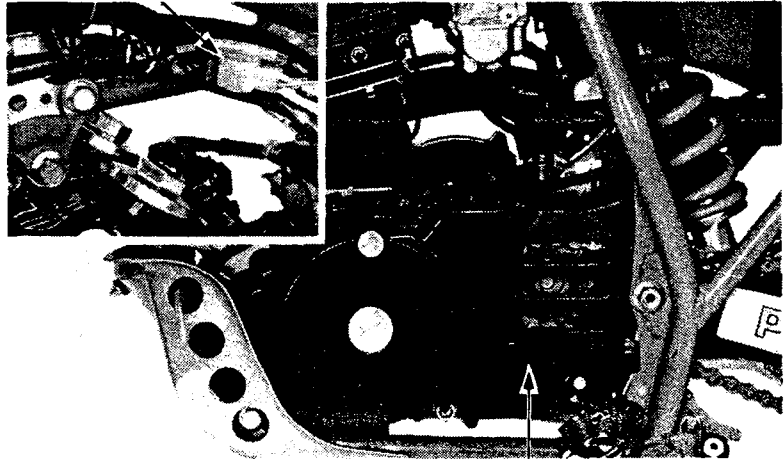
Rimuovere la sella e il serbatoio del carburante.
Rimuovere la piastra antislittamento e far sco-
lare l'olio.

Staccare la spina dell'alternatore.

Rimuovere il coperchio della corona dentata.

- (1) SPINA ALTERNATORE
- (2) COPERCHIO CORONA DENTATA

(1) AC GENERATOR COUPLER



(2) SPROCKET COVER

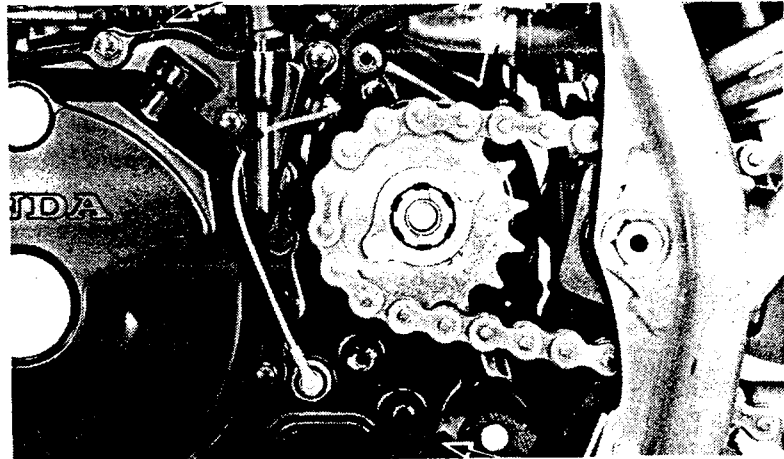
Staccare il cavo della frizione e il pedale del
cambio.



Not for commercial use

- (1) CAVO FRIZIONE
- (2) PEDALE CAMBIO

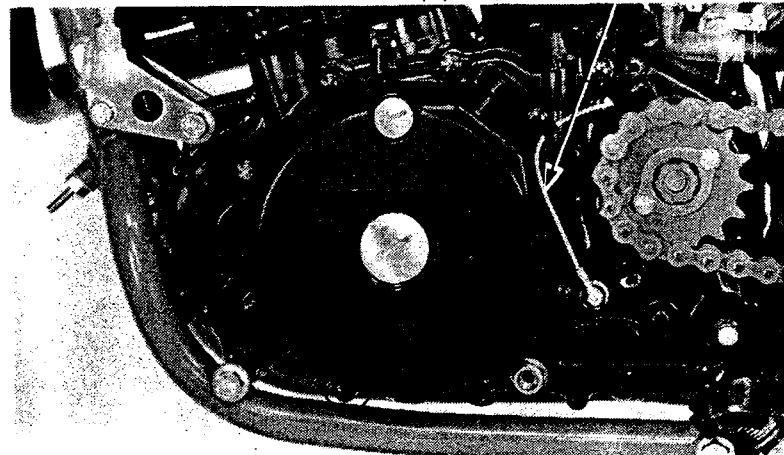
(1) CLUTCH CABLE



(2) GEAR SHIFT PEDAL

Staccare il filo interruttore del folle.
Rimuovere il coperchio del basamento sinistro.

(1) NEUTRAL SWITCH WIRE



- (1) FILO INTERRUPTORE FOLLE



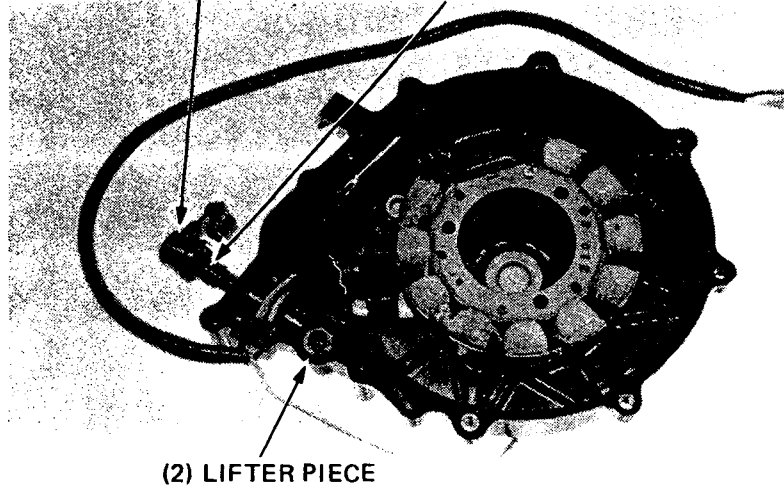
ALTERNATORE

SMONTAGGIO DEL BRACCIO DI AZIONAMENTO DELLA FRIZIONE

1) Rimuovere la bussola di posizionamento e il braccio di azionamento.
2) Rimuovere la molla del braccio di azionamento.

- 1) BRACCIO DI AZIONAMENTO
- 2) ALZABRACCIO
- 3) MOLLA BRACCIO AZIONAMENTO

(1) LIFTER ARM (3) LIFTER ARM SPRING



RIMOZIONE VOLANO

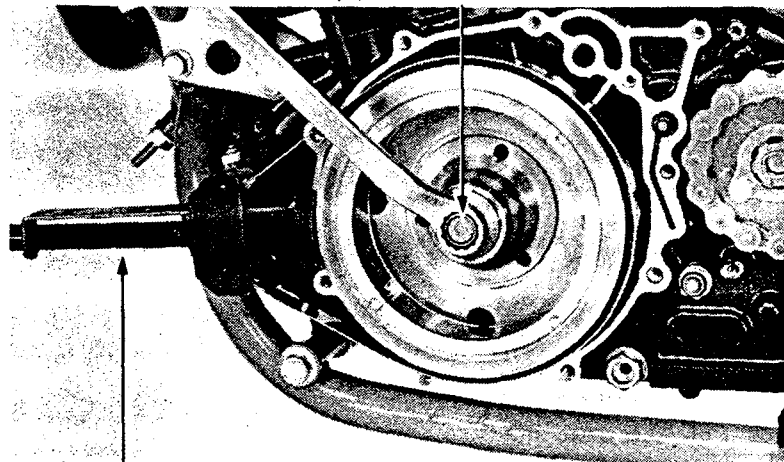
1) Rimuovere il volano con il supporto volano.
2) Rimuovere il bullone del volano.



Not for commercial use

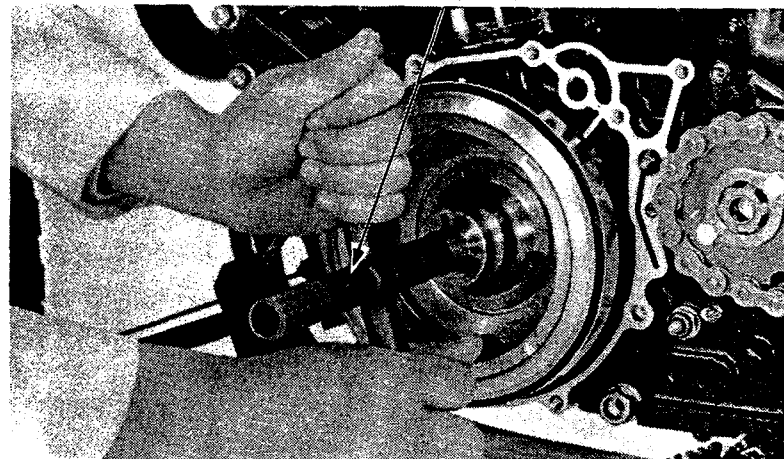
- 1) BULLONE VOLANO
- 2) SUPPORTO VOLANO 07725-0040000

(2) FLYWHEEL BOLT



1) Muovere il volano impiegando l'estrattore per i rotori.

(1) ROTOR PULLER
07733-0020001



- 1) ESTRATTORE ROTORE 07733-0020001



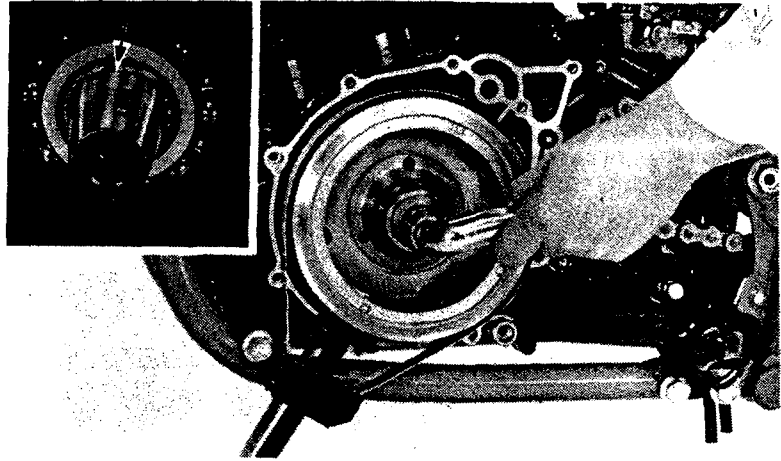
INSTALLAZIONE DEL VOLANO

Installare il volano allineando la chiavetta con la cava della chiavetta sul volano. Tenere il volano con il supporto volano. Stringere il bullone del volano.

COPPIA DI SERRAGGIO:
100–120 N·m (10,0–12,0 kgm)

(1) CHIAVETTA

(1) WOODRUFF KEY

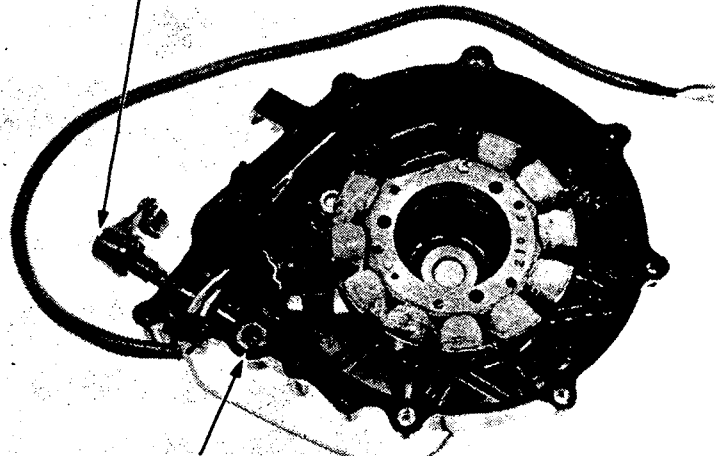


INSTALLAZIONE COPERCHIO BASAMENTO SINISTRO

Installare il braccio di azionamento della frizione e la molla. Installare il perno di azionamento della frizione.

(1) BRACCIO DI AZIONAMENTO
(2) PERNO AZIONAMENTO

(1) LIFTER ARM



(2) LIFTER PIECE

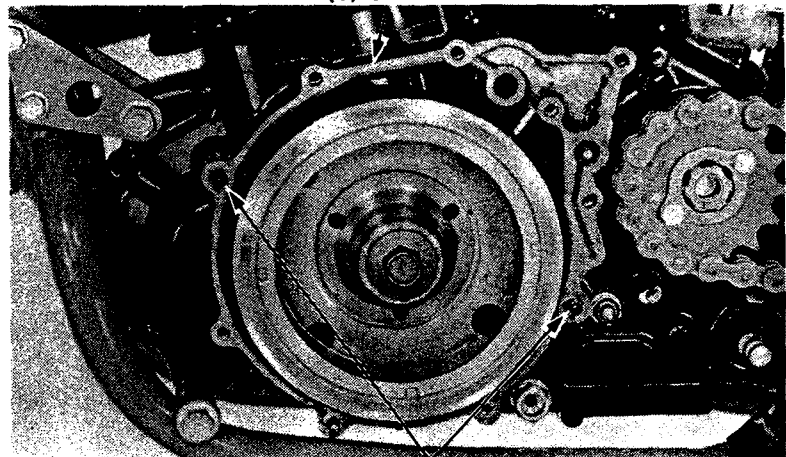
Installare le bussole di posizionamento del basamento e una guarnizione nuova, nel caso siano state tolte.

Installare il coperchio del basamento sinistro e stringere i bulloni.

COPPIA DI SERRAGGIO:
10–14 N·m (1,0–1,4 kgm)

(1) GUARNIZIONE
(2) BUSSOLA DI POSIZIONAMENTO

(1) GASKET



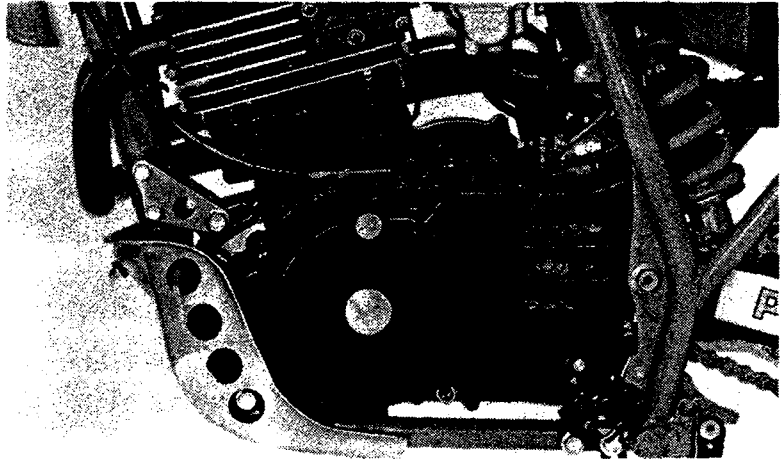
(2) DOWEL PIN



Not for commercial use



Collegare il filo interruttore del folle.
Collegare e sistemare la spina dell'alternatore.
Installare il cavo della frizione e il pedale del cambio.
Installare il coperchio della corona dentata.
Riempire il serbatoio dell'olio con olio del tipo prescritto sino a raggiungere il livello normale.
Installare il serbatoio del carburante e la sella.
Regolare la corsa a vuoto della frizione (vedi pag. 3-16).



Not for commercial use