



**HONDA**  
XL600R

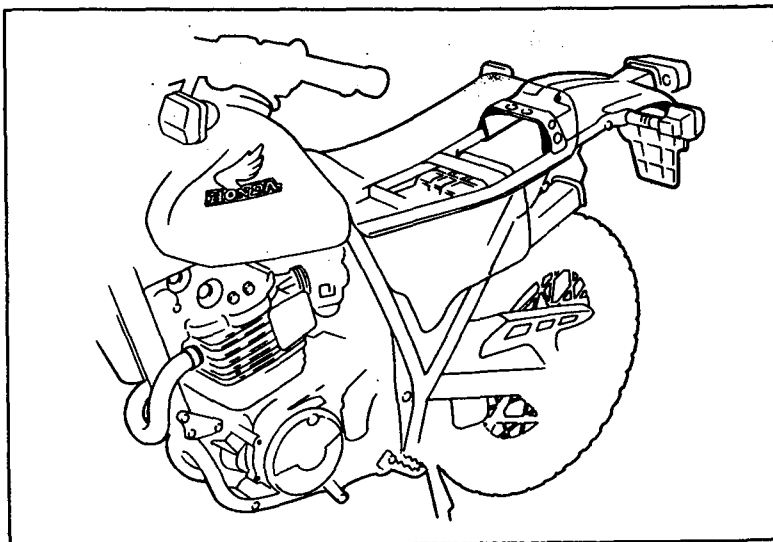
# 15. PARAFANGO POST./TUBO SC.

## PARAFANGO POSTERIORE

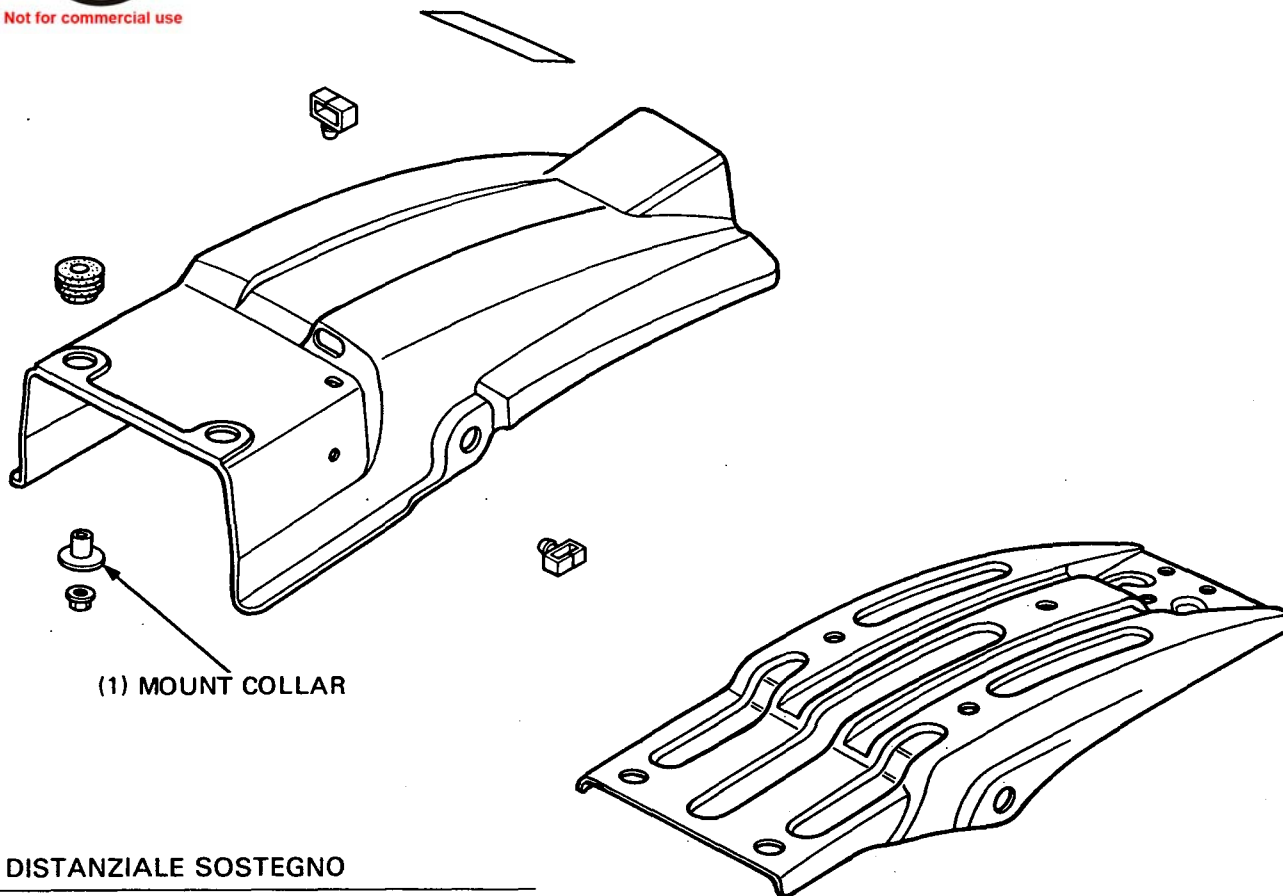
Togliere i bulloni di montaggio.  
Far scorrere indietro la sella e alzarla.  
Rimuovere il parafango posteriore.  
Installare procedendo nell'ordine inverso a quello seguito per lo smontaggio.

**NOTA:**

- Prima di installare la sella, controllare che il parafango posteriore sia ben fissato sulla traversa del telaio.
- Installare il distanziale con le estremità lunghe rivolte verso l'alto.



Not for commercial use

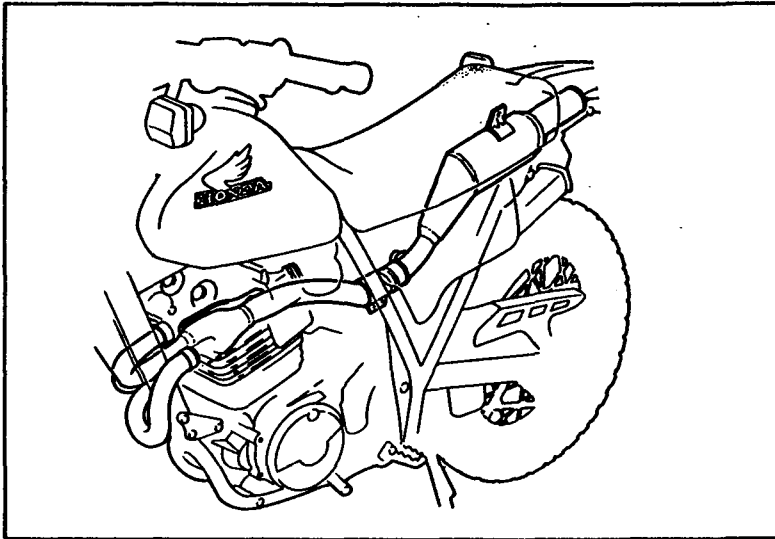


15



## DI SCARICO

**AVVERTENZE**  
I lavori sul tubo di scarico e sulla marmitta non vanno effettuati quando sono caldi.

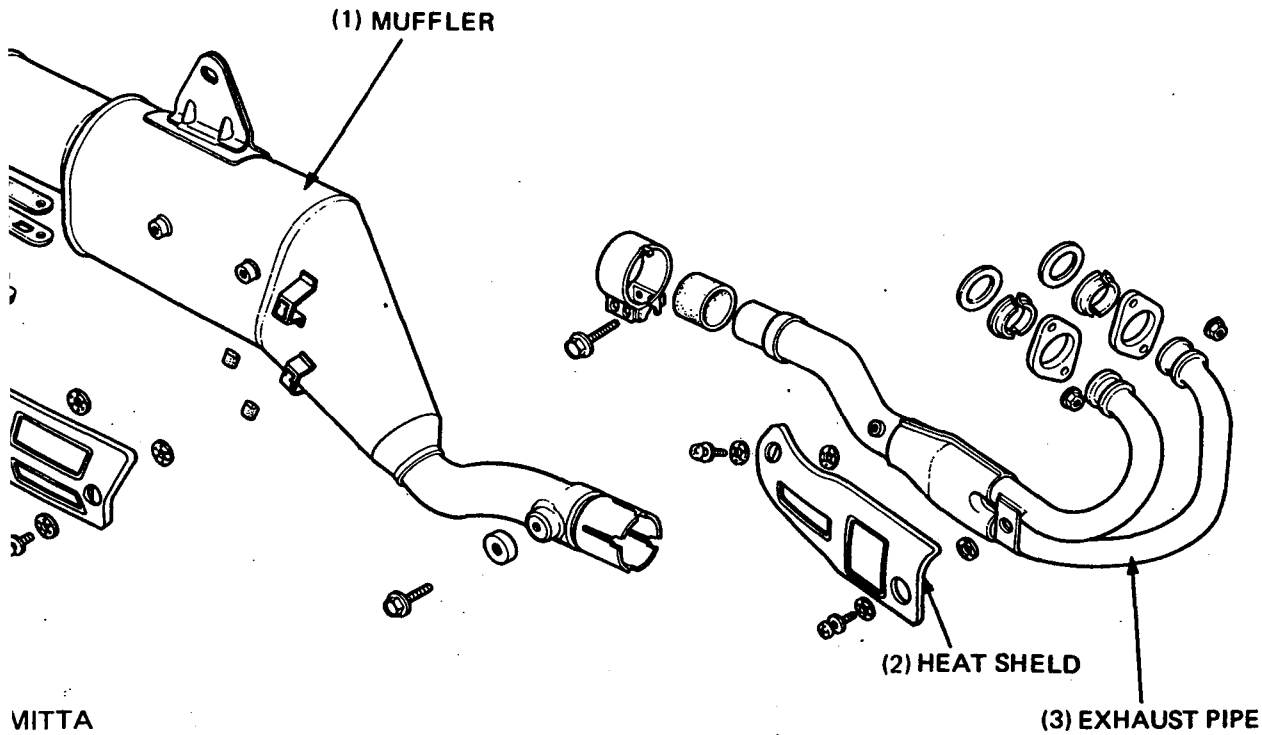


1. Rimuovere il tubo di scarico e il giunto della marmitta.  
2. Rimuovere i bulloni di sostegno della marmitta.  
3. Rimuovere il tubo di scarico.  
4. Rimuovere la marmitta dal tubo di scarico.  
5. Rimuovere il bullone di sostegno inferiore del turco.  
6. Rimuovere i dadi che fissano il tubo alla testata.  
7. Rimuovere il tubo.  
8. Procedere, procedendo nell'ordine inverso a quello indicato, al montaggio.

9. Dopo aver installato, assicurarsi che non ci siano perdite di gas.



Not for commercial use



**MARMITTA  
PROTEZIONE ANTI-CALORE  
DI SCARICO**