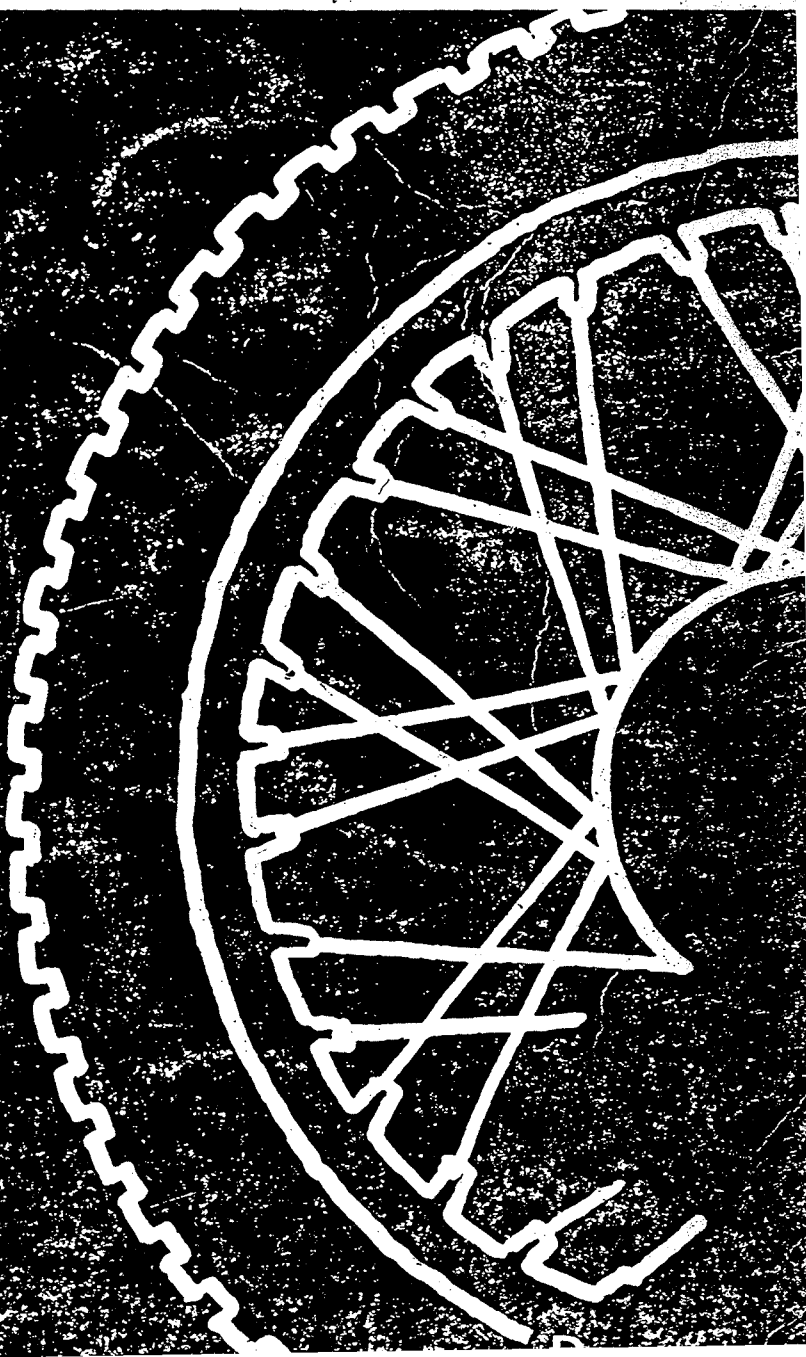


HONDA

XL600R



MANUALE DI OFFICINA





GUIDA ALL'IMPIEGO DEL MANUALE

Per garantire che il veicolo sia nelle migliori condizioni di funzionamento seguire le raccomandazioni contenute nel Programma di Manutenzione (Cap. 3). Effettuare la prima manutenzione prevista è molto importante in quanto essa compensa l'usura iniziale che avviene durante il periodo di rodaggio.

I capitoli da 1 a 3 si riferiscono al motociclo completo, mentre i capitoli dal 4 al 18 descrivono i componenti della moto, raggruppati a seconda della loro disposizione.

Una volta trovato il capitolo desiderato in questa pagina, consultare l'indice a pagina 1 di tale capitolo.

La maggior parte dei capitoli inizia con una illustrazione d'assieme del gruppo o dell'impianto, informazioni di servizio e guida alla identificazione degli inconvenienti relativamente al capitolo stesso.

Le pagine che seguono illustrano dettagliatamente le procedure da seguire.

Qualora non si conosca bene questo motociclo, si leggano le CARATTERISTICHE TECNICHE nel capitolo 19.

Se non si conosce la causa di un inconveniente, fare riferimento al capitolo 20 (RICERCA DEI GUASTI).

TUTTE LE INFORMAZIONI, LE ILLUSTRAZIONI, LE DIRETTIVE ED I DATI TECNICI INCLUSI IN QUESTA PUBBLICAZIONE SONO BASATE SULLE PIÙ RECENTI INFORMAZIONI RELATIVE AL PRODOTTO DISPONIBILI AL MOMENTO DELL'APPROVAZIONE DELLA STAMPA. LA HONDA MOTOR CO., LTD., SI RISERVA IL DIRITTO DI APPORTARE MODIFICHE IN QUALUNQUE MOMENTO SENZA PREAVVISO E SENZA ALCUN OBBLIGO DA PARTE SUA. QUESTA PUBBLICAZIONE NON PUÒ ESSERE RIPRODOTTA IN ALCUNA SUA PARTE SENZA PERMESSO SCRITTO.

HONDA ITALIA
Ufficio Pubblicazioni Tecniche



Not for commercial use

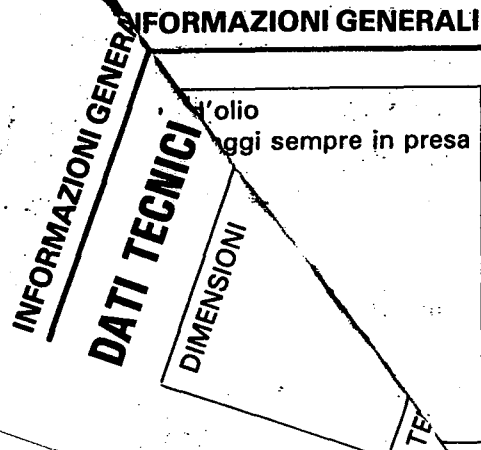
INDICE

	INFORMAZIONI GENERALI	1
	LUBRIFICAZIONE	2
	MANUTENZIONE	3
MOTORE	SISTEMA DI ALIMENTAZIONE	4
	RIMOZIONE/INSTALLAZIONE DEL MOTORE	5
	TESTATA/VALVOLE	6
	CILINDRI/PISTONI	7
	FRIZIONE/POMPA DELL'OLIO/PEDALE AVVIAMENTO	8
	ALTERNATORE	9
	ALBERO A GOMITI/EQUILIBRATORI	10
	TRASMISSIONE	11
	PARTE CICLISTICA	RUOTA ANTERIORE/FRENI/SOSPENSIONI STERZO
RUOTA POSTERIORE/FRENI/SOSPENSIONI		13
FRENI IDRAULICI		14
PARAFANGO POSTERIORE/TUBO DI SCARICO		15
IMPIANTO ELETTRICO	BATTERIA/CIRCUITO DI RICARICA	16
	CIRCUITO DI ACCENSIONE	17
	INTERRUTTORI/AVVISATORE ACUSTICO/LUCI	18
	CARATTERISTICHE TECNICHE	19
	RICERCA DEI GUASTI	20



HONDA
XL600R

1. INFORMAZIONI



MISURE DI SICUREZZA
REGOLE DI LAVORO
DATI TECNICI
COPPIE DI SERRAGGIO
ATTREZZI
SCHEMA IMPIANTO ELETTRICO
CABLAGGIO E DISPOSIZIONE DEI FILI
PROGRAMMA DI MANUTENZIONE

MISURE DI SICUREZZA

ATTENZIONE

Se si devono effettuare degli interventi con il motore in moto, occorre accertarsi che il locale sia ben ventilato. Non fare mai funzionare il motore in aree chiuse. I gas di scarico contengono monossido di carbonio, gas tossico.

ATTENZIONE

Il liquido elettrolitico della batteria contiene acido solforico. Proteggersi gli occhi, la pelle e gli abiti. In caso di contatto, lavare abbondantemente con acqua la parte e chiamare un medico qualora siano interessati gli occhi.

ATTENZIONE

La benzina è estremamente infiammabile e in certe condizioni addirittura esplosiva. Nella zona di lavoro non si deve fumare e non vi devono essere fiamme o scintille.

ATTENZIONE

La batteria produce idrogeno che può essere estremamente esplosivo. In vicinanza della batteria, specialmente quando la si carica, non si deve fumare e non vi devono essere fiamme o scintille.

REGOLE DI LAVORO


1. Usare pezzi di ricambio Honda o raccomandati dalla Honda. Componenti non corrispondenti alle specifiche Honda possono produrre danni al motociclo.
2. Usare gli attrezzi speciali progettati per questo motociclo.
3. Usare sempre nuove guarnizioni, anelli di tenuta, copiglie, piastrine di sicurezza etc. durante il montaggio.
4. Quando si serrano viti o dadi, cominciare con quelli di maggior diametro o interni, ed effettuare il serraggio alla coppia prescritta procedendo in diagonale in due o tre passaggi, a meno che non venga specificata una particolare sequenza.
5. Pulire i componenti con solvente non infiammabile o ad alto punto di infiammabilità dopo lo smontaggio. Lubrificare le superfici di lavoro in fase di rimontaggio.
6. Dopo il rimontaggio controllare che tutti i componenti siano stati installati in maniera corretta e che funzionino perfettamente.
7. Usare solo attrezzi con misure metriche quando si lavora su questa moto. Le viti, i dadi e i bulloni metrici non sono intercambiabili con gli organi di unione inglesi. L'impiego di attrezzi e organi di unione non adatti può causare danni alla moto.




Not for commercial use



DATI TECNICI

<p>DIMENSIONI</p>	<p>Lunghezza massima Larghezza massima Altezza massima Interasse Altezza sella Altezza pedane Peso a secco</p>	<p>2.170 mm 865 mm 1.235 mm 1.420 mm 895 mm 375 mm 135 kg</p> 
<p>TELAIO</p>	<p>Tipo di telaio Sospensione anteriore, escursione Sospensione posteriore, escursione Dimensioni pneumatico anteriore, pressione Dimensioni pneumatico posteriore, pressione Freno anteriore, superficie di attrito Freno posteriore, superficie di attrito Capacità carburante Capacità riserva di carburante Angolo di incidenza Avancorsa Capacità olio forcella anteriore</p>	<p>A culla semidoppia Forcella telescopica, 229 mm Pro-link 203 mm 3.00-21-4PR 150 kPa (1,5 kg/cm²) 5.10-17-4PR 150 kPa (1,5 kg/cm²) Doppia pinza, 342,8 cm² Ganasce interne ad espansione, 122,5 cm² 12,0 litri 2,0 litri 28° 30' 118 mm 455 cc</p>
<p>MOTORE</p>	<p>Tipo Disposizione cilindri Alesaggio x corsa Cilindrata Rapporto di compressione Distribuzione Potenza massima Coppia massima Capacità olio Sistema di lubrificazione Sistema filtrazione aria Compressione cilindri Valvola di aspirazione Valvola di scarico Gioco valvole</p>	<p>A benzina, 4 tempi con raffreddam. ad aria Monocilindro inclinato a 15° 100 x 75 mm 589 cc 8,6 : 1 Albero a camme in testa, azionato mediante catena, 4 valvole 31,6 kW (43 BHP)/6000 min⁻¹ (giri/min) 49 Nm (5 kgm)/5000 min⁻¹ (giri/min) 2,5 litri Lubrificazione forzata con olio nella coppa Spugna poliuretana lubrificata con olio 1250 ± 150 kPa (12,5 ± 1,5 kg/cm²) 5° p PMS 40° d PMI 45° p PMI 5° d PMS } 1 mm di alzata Aspirazione 0,05 mm Scarico 0,10 mm</p>
<p>CARBURAZIONE</p>	<p>TIPO Numero di identificazione Getto principale Vite aria Livello galleggiante Regime del minimo</p>	<p>Valvola a pistone PH61A Pri # 122, Sec. # 100 1 giro indietro 18,0 mm 1300 ± 100 min⁻¹ (giri/min)</p>



<p>TRASMISSIONE</p>  <p>Not for commercial use</p>	<p>Frizione Trasmissione Riduzione primaria Rapporto I^a velocità Rapporto II^a velocità Rapporto III^a velocità Rapporto IV^a velocità Rapporto V^a velocità Riduzione finale Schema innesto marce</p>	<p>Multidisco in bagno d'olio A 5 marce con ingranaggi sempre in presa 2,1875 : 1 2,462 : 1 1,647 : 1 1,250 : 1 1,000 : 1 0,840 : 1 2,733 : 1 Sistema di ritorno azionato con piede sinistro 1-Folle-2-3-4-5</p>
<p>IMPIANTO ELETTRICO</p>	<p>Accensione Anticipo di accensione iniziale Anticipo massimo Alternatore Capacità batteria Candela [STANDARD] Distanza tra gli elettrodi Faro Fanale post./stop Indicatori di direzione anteriore Luce tachimetro Indicatore di folle Spia indicatori di direzione Spia luce abbagliante</p>	<p>C.D.I. 6° prima del PMS a 1300 min⁻¹ (giri/min) 31° prima del PMS a 4.000 min⁻¹ (giri/min) Generatore CA 0,23 kW/5000 min⁻¹ (giri/min) 12V-3AH DPR8EA-9 (NGK) X24EPR-U9 (ND) 0,8-0,9 mm 55/60W 8/27W 3/32 cp SAE 1157 23/23W 32/32 cp SAE 1073 1,7W x 2-1 cp x 2 3,4W 2cp SAE 158 3,4W 2cp SAE 158 1,7W 1cp</p>



INFORMAZIONI GENERALI

COPPIE DI SERRAGGIO

MOTORE

Oggetto	Quantità	Diametro filettatura (mm)	Coppia di serraggio	
			N-m	kgm
Strapina di ritegno del pedale di avviamento	1	8	22 - 28	2,2 - 2,8
Ingranaggio trasmissione primaria	1	18	50 - 60	5,0 - 6,0
Bullone braccetto fermamarce tamburo selettore	2	8	22 - 28	2,2 - 2,8
Arni bilancieri	4	14	25 - 30	2,5 - 3,0
Arno bilanciante inferiore (ASP.)	2	14	25 - 30	2,5 - 3,0
Arno bilanciante inferiore (SCAR.)	2	12	20 - 25	2,0 - 2,5
Pignone distribuzione	2	7	18 - 22	1,8 - 2,2
Pilote registro bilancieri	4	7	18 - 22	1,8 - 2,2
Mozzo forcella cambio	1	7	13 - 17	1,3 - 1,7
Perno molla di richiamo del cambio	1	8	22 - 26	2,2 - 2,6
Mozzo frizione	1	18	50 - 60	5,0 - 6,0
Volano	1	16	100 - 120	10,0 - 12,0
Bullone cilindro	2	10	47 - 53	4,7 - 5,3
Testata	6	8	28 - 32	2,8 - 3,2
Coperchio testata (SH)	3	6	8 - 12	0,8 - 1,2
Coperchio testata (BF)	2	6	10 - 14	1,0 - 1,4
Coperchio testata (BF)	2	8	20 - 26	2,0 - 2,6
Tamburo del cambio	1	10	10 - 14	1,0 - 1,4
Pilote olio motore	1	12	30 - 40	3,0 - 4,0

SCHEMATA

Oggetto	Quantità	Diametro filettatura (mm)	Coppia di serraggio	
			N-m	kgm
Reservoir carburante	1	6	8 - 12	0,8 - 1,2
Adesso del giunto del tubo di scarico	4	8	8 - 12	0,8 - 1,2
Elemento di protezione del tubo di scarico	2	6	8 - 12	0,8 - 1,2
Adesso cannotto di sterzo	1	24	80 - 120	8,0 - 12,0
Bullone fulcro forcellone oscillante	1	14	80 - 100	8,0 - 10,0
Supporto maniglia	4	8	18 - 30	1,8 - 3,0
Bullone di serraggio ponte super. anter.	4	8	18 - 30	1,8 - 3,0
Bullone di serraggio ponte infer. anter.	4	8	30 - 35	3,0 - 3,5
Supporto perno forcella anteriore	4	6	10 - 14	1,0 - 1,4
Albero anteriore	1	12	50 - 80	5,0 - 8,0
Albero posteriore	1	16	80 - 110	8,0 - 11,0



Not for commercial use



TELAIO

Oggetto	Quantità	Diametro filettatura (mm)	Coppia di serraggio	
			N-m	kgm
Corona dentata condotta	6	8	27 - 33	2,7 - 3,3
Ammortizzatore posteriore (superiore)	1	10	40 - 50	4,0 - 5,0
(inferiore)	1	10	40 - 50	4,0 - 5,0
Leva oscillante (forcellone oscillante)	1	12	90 - 120	9,0 - 12,0
Biella (anteriore)	1	10	40 - 50	4,0 - 5,0
(posteriore)	1	10	40 - 50	4,0 - 5,0
Pedale del cambio	1	6	8 - 12	0,8 - 1,2
Pedale di avviamento	1	8	20 - 35	2,0 - 3,5
Cavalletto laterale	1	10	35 - 45	3,5 - 4,5
Rubinetto carburante	1	6	8 - 12	0,8 - 1,2
Bullone supporto motore da 10 mm	4	10	55 - 65	5,5 - 6,5
8 mm	5	8	30 - 37	3,0 - 3,7
Pinza freno anteriore	2	8	20 - 30	2,0 - 3,0
Disco freno anteriore		6	14 - 16	1,4 - 1,6
Sella	2	6	8 - 12	0,8 - 1,2
Fascetta fissaggio sella	1	8	15 - 25	1,5 - 2,5
Fulcro pedale freno posteriore	1	12	35 - 45	3,5 - 4,5
Piastra antislittamento	2	6	8 - 12	0,8 - 1,2
Vite di scarico olio (telai)	1	10	25 - 32	2,5 - 3,2
Bullone filtro aria	2	6	8 - 12	0,8 - 1,2
Supporto pedane	4	10	38 - 48	3,8 - 4,8

Le coppie di serraggio sopraelencate sono quelle relative ai punti più importanti. Attenersi alle indicazioni che seguono per le coppie non riportate nell'elenco.

COPPIE DI SERRAGGIO STANDARD

Tipo	Coppia di serraggio in N-m (kgm)	Tipo	Coppia di serraggio in N-m (kgm)
Bullone o dado da 5 mm	4,5-6,0 (0,45-0,6)	Vite da 5 mm	3,5-5,0 (0,35-0,5)
Bullone o dado da 6 mm	8-12 (0,8-1,2)	Vite da 6 mm	7-11 (0,7-1,1)
Bullone o dado da 8 mm	18-25 (1,8-2,5)	Vite con bordino o dado da 6 mm	10-14 (1,0-1,4)
Bullone o dado da 10 mm	30-40 (3,0-4,0)	Vite con bordino o dado da 8 mm	24-30 (2,4-3,0)
Bullone o dado da 12 mm	50-60 (5,0-6,0)	Vite con bordino o dado da 10 mm	30-40 (3,0-4,0)
Vite ad esagono incassato	8-12 (0,8-1,2)		



Not for commercial use



ATTREZZI

SPECIALI

* Gli attrezzi contrassegnati con * sono di nuova progettazione e non sono stati mai usati precedentemente

N° DELL'ATTREZZO	DESCRIZIONE DELL'ATTREZZO
07953-KA50000	Attrezzo rimozione guida sfere
07946-4300001	Battitoio guida sfere
07917-3230000	Chiave a barra esagonale 6 mm.
07936-3710001	Coppia attrezzi rimozione cuscinetti
07936-3710600	Attrezzo rimozione cuscinetti
07936-3710100	Manico attrezzo rimozione cuscinetti
07741-0010201	Peso attrezzo rimozione cuscinetti
07914-3230001	Pinze per anello elastico
07947-6930100	Battitoio paraolio
*07973-MG30000	Supporto registrazione tenditore
*07984-5510000	Alesatore guida valvole
07916-3710100	Vite canotto di sterzo
07946-4300100	Battitoio canotto di sterzo
07947-4630100	Accessorio battitoio paraolio forcella
07931-KF00100	Collare
07931-KF00000	Attrezzo montaggio manovella
07931-KF00200	Adattatore filettatura
07931-ME40000	Albero estraattore
07936-3710300	Attrezzo rimozione cuscinetti
07935-KF00000	Estraattore basamento

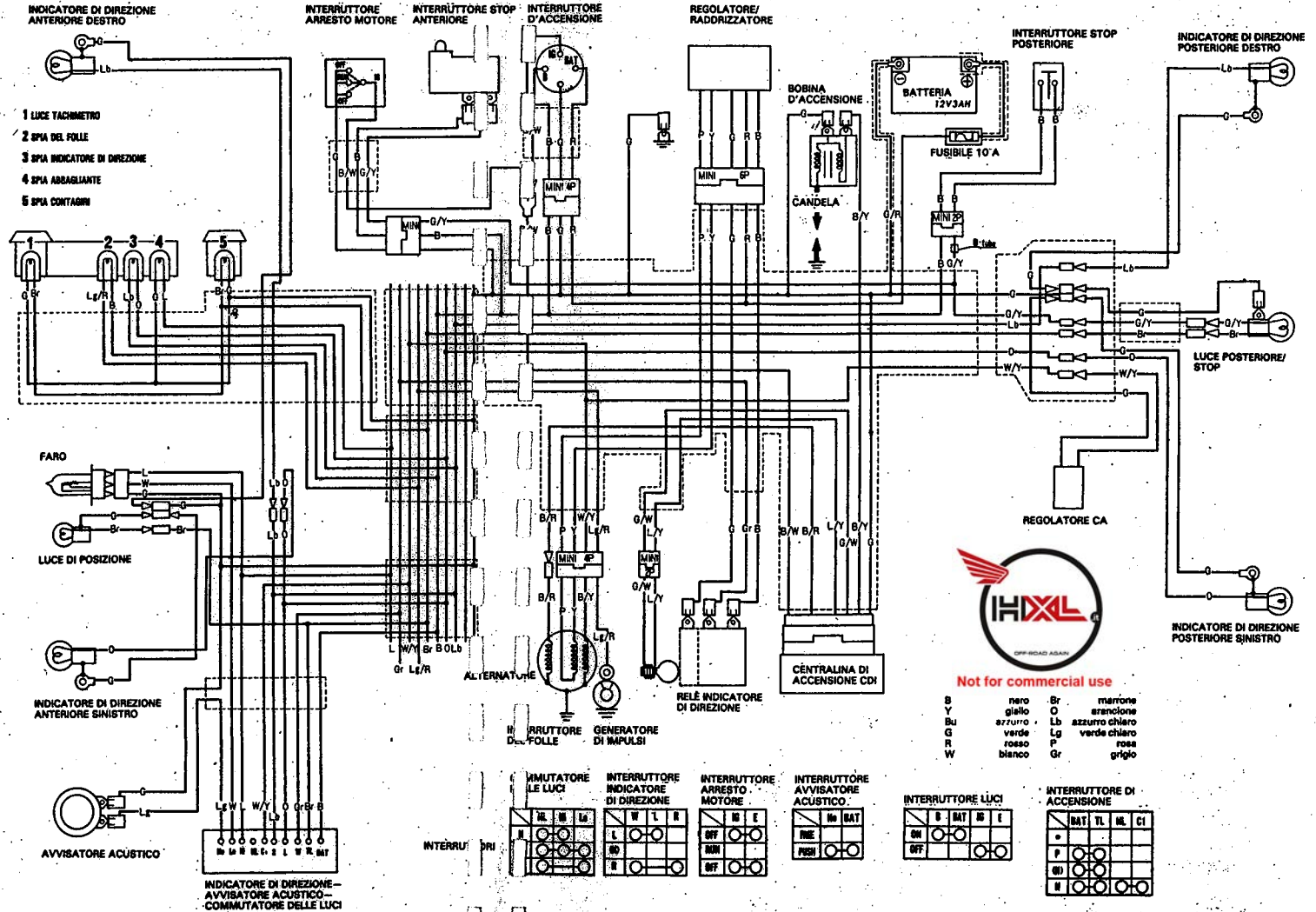


COMUNI

N° DELL'ATTREZZO	DESCRIZIONE DELL'ATTREZZO	APPLICABILITÀ
07401-0010000	Indicatore livello galleggiante	
07701-0020300	Chiave per raggi	Chiave per raggi 07701-00100
07708-0030200	Chiave, 10 x 12 mm	
07708-0030300	Chiave registro A	Chiave registro valvole 07908-3230000
07710-0010200	Chiave per ghiera B	
07710-0010401	Corpo chiave per ghiera	Chiave per ghiera 07910-3290000
07716-0020400	Chiave, 30 x 32 mm	
07716-0020500	Prolunga	
07733-0020000	Estraattore rotore	Estraattore rotore 07733-3290001
07742-0010200	Attr. rimoz. guida valvole 6,6 mm	Attr. rimoz. guida valvole 07942-3000000
07725-0040000	Estraattore volano	
07746-0010100	Accessorio instal. cusc. 32 x 35 mm	Battitoio cuscinetti 07945-0450000
07746-0040300	Guida, 15 mm	Acces. battitoio cusc. 07946-9180000
07746-0010200	Acces. installaz. cusc. 37 x 40 mm	Battitoio cuscinetti 07946-3000100
07746-0010300	Acces. installaz. cusc. 42 x 47 mm	Acces. battitoio cusc. 07945-3330100
07746-0040400	Guida, 17 mm	Attr. rimoz. guida sfere 07946-4300200
07746-0040500	Guida, 20 mm	
07746-0010400	Acces. installaz. cusc. 52 x 55 mm	
07746-0010500	Acces. installaz. cusc. 62 x 68 mm	
07746-0040900	Guida, 40 mm	
07746-0050400	Testa estraattore ruota, 15 mm	
07746-0050500	Testa estraattore ruota, 17 mm	
07746-0050100	Albero estraattore	
07749-0010000	Acces. installaz. cuscinetti A	Manico battitoio cusc. 07949-2860000
07746-0040600	Guida, 25 mm	07949-3000000
07757-0010000	Attrezzo compressione molla valvole	Attr. compr. molla valvole 07957-3290001
*07724-0050000	Supporto mozzo frizione	

tazione e
temente

SCHEMA IMPIANTO ELETTRICO



1100
1000
1000
001
000
000
100
100
200

000
000
001

	AREA	LUCI DI POSIZIONE	SPIA INDIC. DIREZIONE	LUCI POSTER./STOP	SPIA ABBAGLIANTE	FARO
00302-MG2A-8010	IT.	12V 4W	12V 21W	12V 5W	14V 2W	12V 60/55W

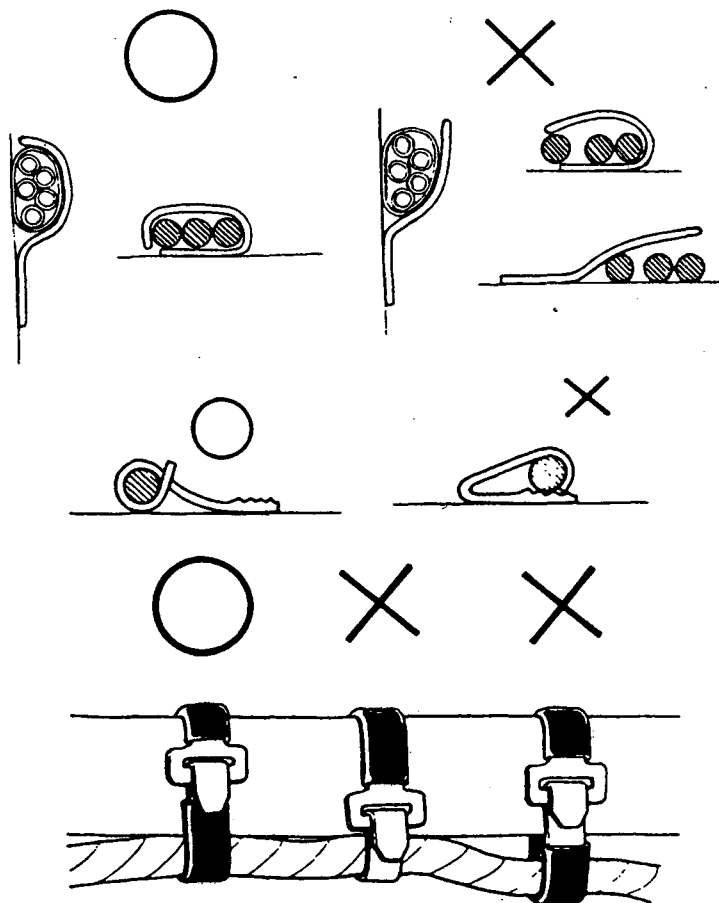


CABLAGGIO E DISPOSIZIONE DEI FILI

Tenere in considerazione i seguenti punti allorché si installano cavi e fili elettrici.

Un cavo o un filo elettrico lento può causare danno. Dopo il montaggio, controllare che ogni cavo o filo sia fissato bene.

- Non schiacciare i cavi contro la saldatura o le estremità delle fascette fermacavi quando si è fatta la saldatura per fissare le fascette fermacavi.
- Fissare i cavi e i fili al telaio usando le apposite fascette fissacavo. Serrare le fascette in modo che soltanto le superfici isolate siano a contatto con i cavi e i fili.
- Ruotare i cavi in modo che non siano né troppo tirati né che abbiano un gioco eccessivo.
- Proteggere fili e cavi con nastro isolante o tubi se essi sono in contatto con angoli o bordi acuminati. Pulire accuratamente la superficie da proteggere prima di applicare il nastro.
- Non usare fili o cavi scoperti. Ripararlistrandoli oppure sostituirli.
- Sistemare i cavi evitando angoli o bordi acuminati.
- Evitare anche che viti e bulloni sporgano.
- Tenere i cavi lontano dai tubi di scarico o da qualsiasi altra superficie calda.
- Assicurarci che gli anelli passafili siano posizionati correttamente.
- Dopo il montaggio, controllare che i fili non interferiscano con parti in movimento o scorrevoli.
- Dopo il montaggio, controllare che i cavi non siano attorcigliati o annodati.
- I gruppi dei fili montati sul manubrio non devono essere troppo tirati, né troppo lenti, né essere troppo stretti o interferire con alcuna parte adiacente o circostante in ogni posizione di sterzata.

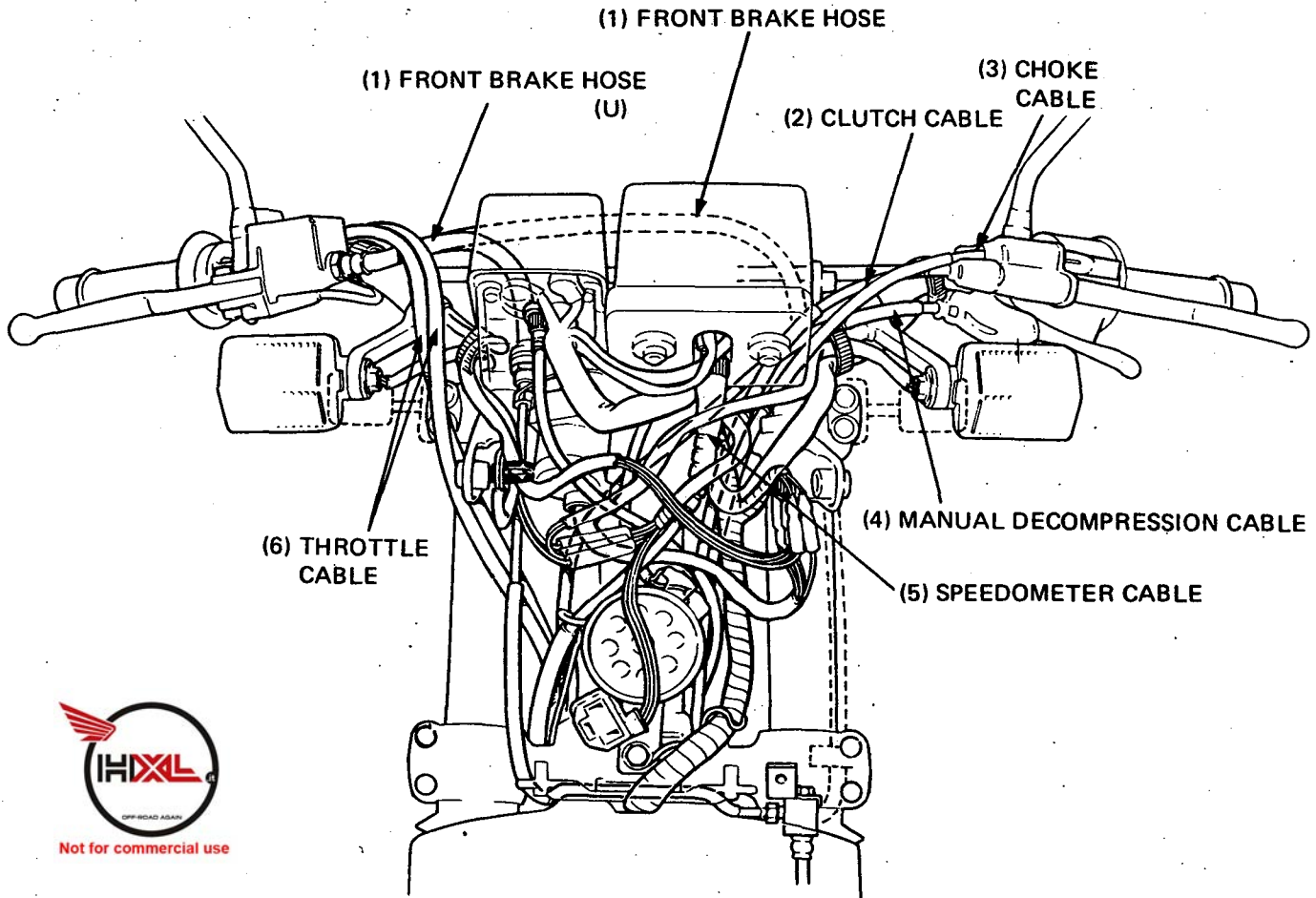


Not for commercial use



DISPOSIZIONE DEI CAVI

- (1) TUBO FRENO ANTERIORE
- (2) CAVO FRIZIONE
- (3) CAVO STARTER
- (4) CAVO DECOMPRESSIONE MANUALE
- (5) CAVO TACHIMETRO
- (6) CAVO ACCELERATORE



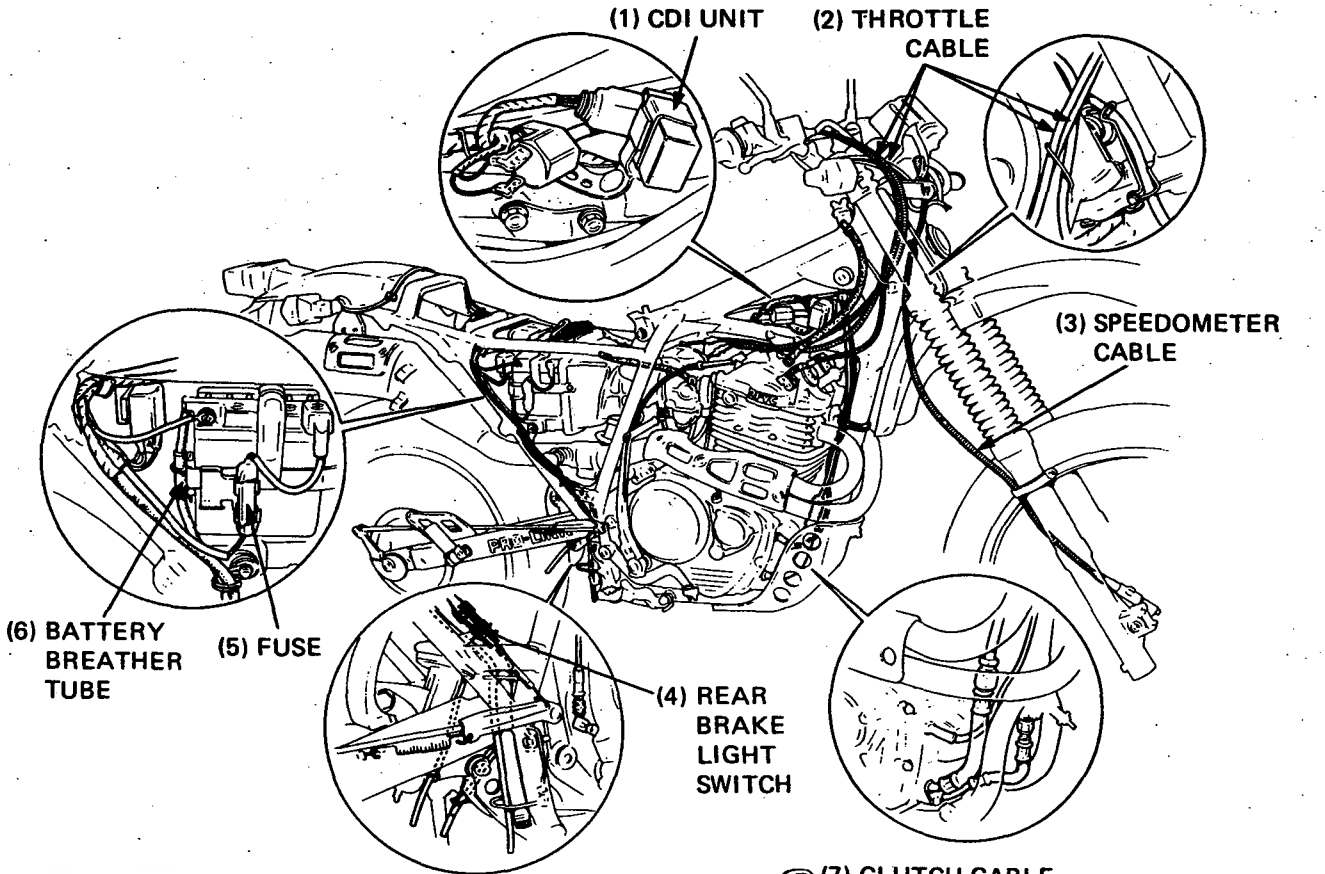
Not for commercial use

La descrizione si riferisce alle figure di pag. 1-10

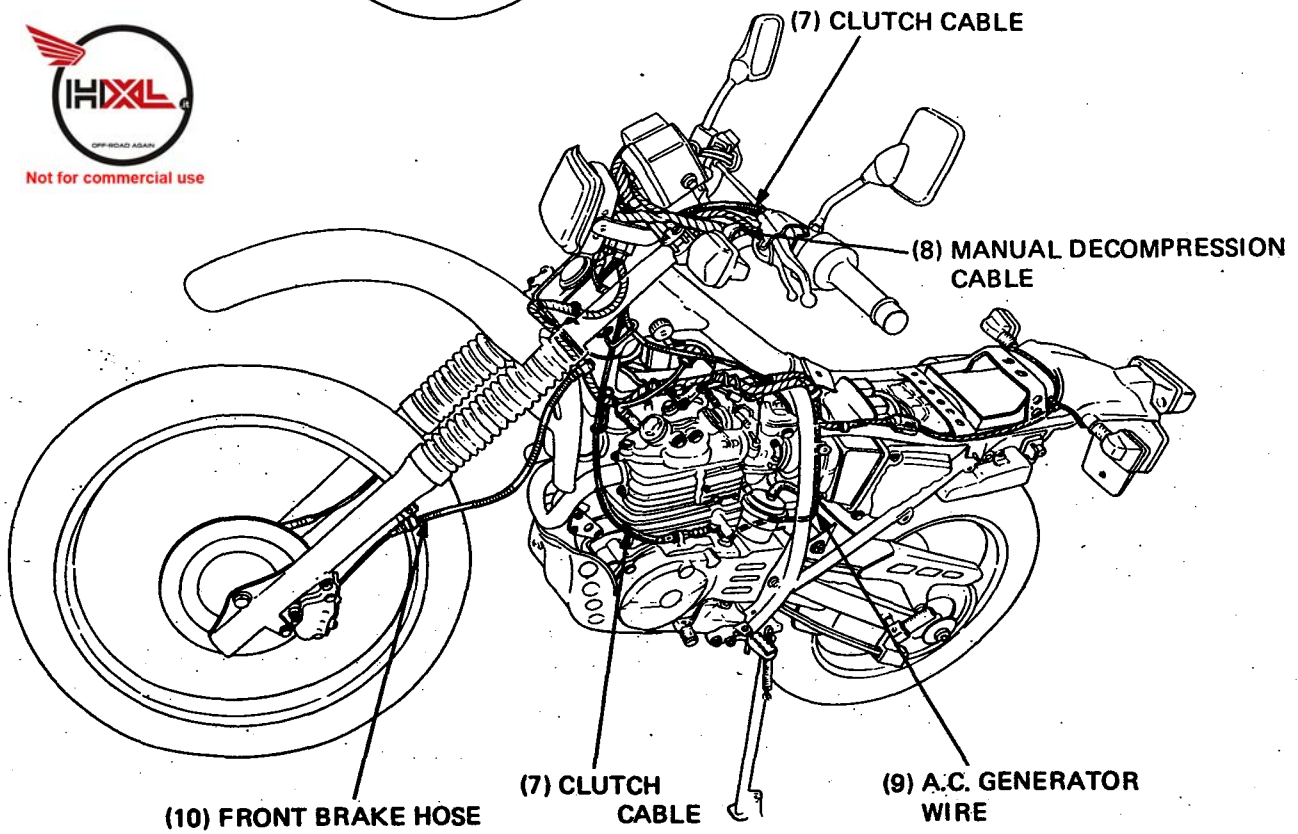
- (1) CENTRALINA D'ACCENSIONE CDI
- (2) CAVO ACCELERATORE
- (3) CAVO TACHIMETRO
- (4) INTERRUOTTORE LUCE FRENO POSTERIORE
- (5) FUSIBILE
- (6) TUBO SFIATO BATTERIA
- (7) CAVO FRIZIONE
- (8) CAVO DECOMPRESSIONE MANUALE
- (9) FILO GENERATORE CA
- (10) TUBO FRENO ANTERIORE

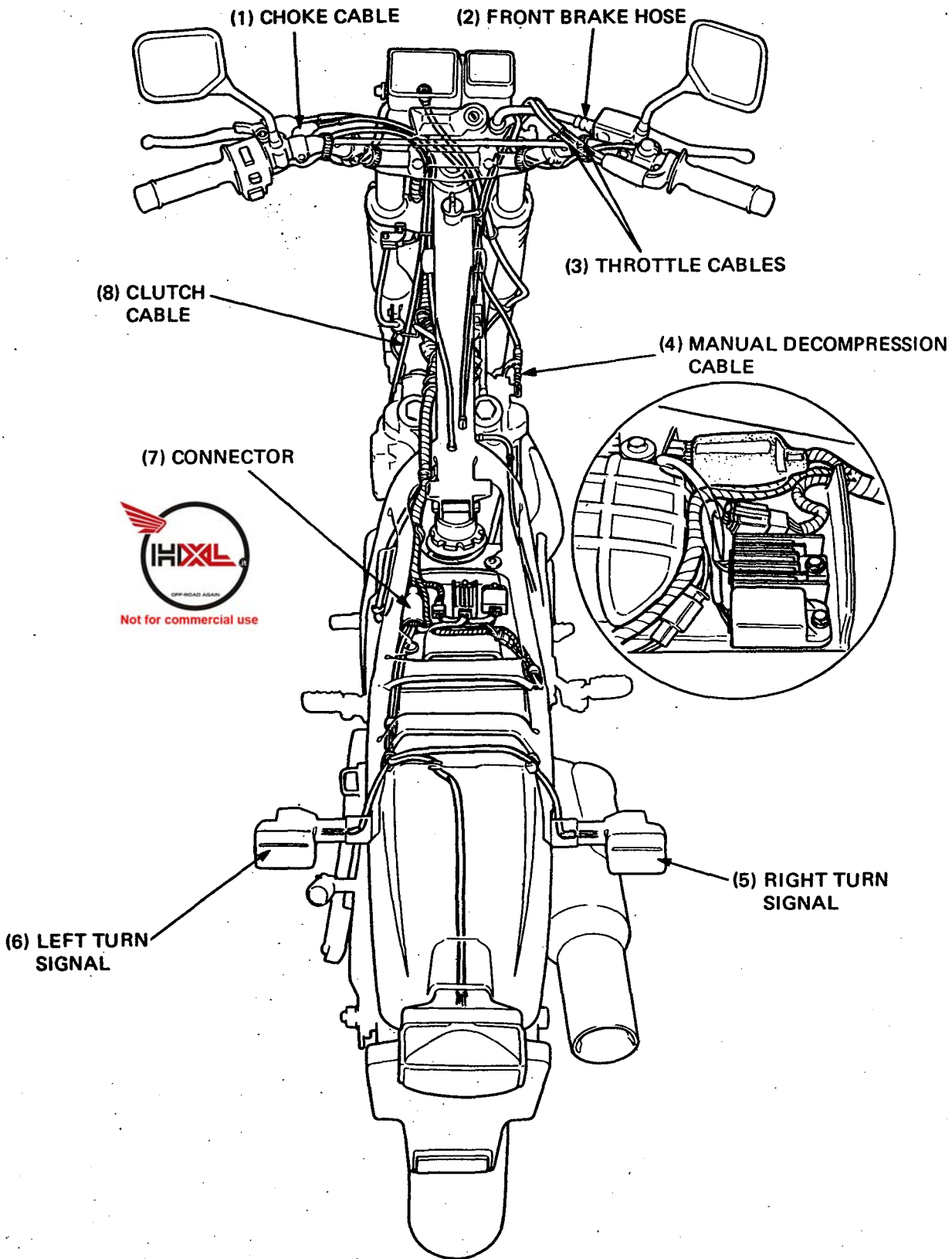
La descrizione si riferisce alla figura di pag. 1-11

- (1) CAVO STARTER
- (2) TUBO FRENO ANTERIORE
- (3) CAVI ACCELERATORE
- (4) CAVO DECOMPRESSIONE MANUALE
- (5) INDICATORE DI DIREZIONE DESTRO
- (6) INDICATORE DI DIREZIONE SINISTRO
- (7) CONNETTORE
- (8) CAVO FRIZIONE



Not for commercial use







PROGRAMMA DI MANUTENZIONE

PROGRAMMA DI MANUTENZIONE

Effettuare il Controllo precedente la messa in funzione del motociclo ad ogni intervallo di manutenzione indicato nella seguente tabella.

C: CONTROLLARE E PULIRE, REGOLARE, LUBRIFICARE O SOSTITUIRE SE NECESSARIO.

P: PULIRE, S: SOSTITUIRE, R: REGOLARE, L: LUBRIFICARE.

RIFERIMENTO	FREQUENZA	QUELLA DELLE DUE CONDIZIONI CHE SI VERIFICA PER PRIMA ↓ OGNI	LETTURA CONTACHILOMETRI (NOTA 4)						VEDI PAG.
			1.000 km	6.000 km	12.000 km	18.000 km	24.000 km	30.000 km	
* TUBAZIONI PASSAGGIO CARBURANTE			C	C	C	C	C	C	3-3
* FILTRO CARBURANTE			P	P	P	P	P	P	3-3
* FUNZIONAMENTO COMANDO ACCELERATORE			C	C	C	C	C	C	3-3
* STARTER			C	C	C	C	C	C	3-4
FILTRO ARIA		NOTA (1)		P	P	P	P	P	3-5
SFIATO BASAMENTO		NOTA (2)		P	P	P	P	P	3-6
CANDELE				C	S	C	S	C	3-6
* GIOCO VALVOLE			C	C	C	C	C	C	3-7
OLIO MOTORE		OGNI ANNO	S	SOSTITUIRE OGNI 3.000 Km					2-2
* RETICELLA FILTRO OLIO MOTORE			P	P	P	P	P	P	2-3
FILTRO OLIO MOTORE			S	S	S	S	S	S	2-4
* DECOMPRESSORE MOTORINO AVVIAMENTO			C	C	C	C	C	C	3-8
* MINIMO DEI CARBURATORI			C	C	C	C	C	C	3-10
CATENA DI TRASMISSIONE		NOTA (3)		C, L OGNI 1.000 Km					3-11
BATTERIA		OGNI MESE	C	C	C	C	C	C	3-13
USURA PASTICCHE/GANASCE FRENI				C	C	C	C	C	3-13
LIQUIDO FRENI (ANTERIORE)		OGNI MESE C OGNI 2 ANNI *S	C	C	C	*S	C	C	3-13
FRENI			C	C	C	C	C	C	3-14
* INTERRUOTTORE LUCE STOP			C	C	C	C	C	C	3-15
* ORIENTAMENTO FARO			C	C	C	C	C	C	3-15
FRIZIONE			C	C	C	C	C	C	3-16
CAVALLETTO LATERALE				C	C	C	C	C	3-17
* SOSPENSIONI			C	C	C	C	C	C	3-17
* DADI, VITI E ORGANI DI UNIONE		NOTA (3)	C	C	C	C	C	C	3-19
** RUOTE/RAGGI		NOTA (3)	C	C	C	C	C	C	3-18
** CUSCINETTI CANNOTTO DI STERZO			C		C		C		3-18

* QUESTI INTERVENTI DEVONO ESSERE EFFETTUATI DA UN CONCESSIONARIO HONDA A MENO CHE L'UTENTE NON DISPONGA DELLA ATTREZZATURA NECESSARIA E DI UNA ADEGUATA PREPARAZIONE TECNICA.

** PER MOTIVI DI SICUREZZA SI RACCOMANDA DI FARE EFFETTUARE QUESTI INTERVENTI ESCLUSIVAMENTE PRESSO UN CONCESSIONARIO AUTORIZZATO HONDA.

NOTE:

1. PIÙ FREQUENTEMENTE SE LA MOTO VIENE IMPIEGATA IN ZONE MOLTO POLVEROSE.
2. PIÙ FREQUENTEMENTE SE LA MOTO VIENE IMPIEGATA SOTTO LA PIOGGIA O AD ELEVATE VELOCITÀ.
3. PIÙ FREQUENTEMENTE SE LA MOTO VIENE IMPIEGATA SU PERCORSI FUORI STRADA
4. PER PERCORRENZE PIÙ ELEVATE RIPETERE CON LA FREQUENZA INDICATA IN TABELLA.



Not for commercial use