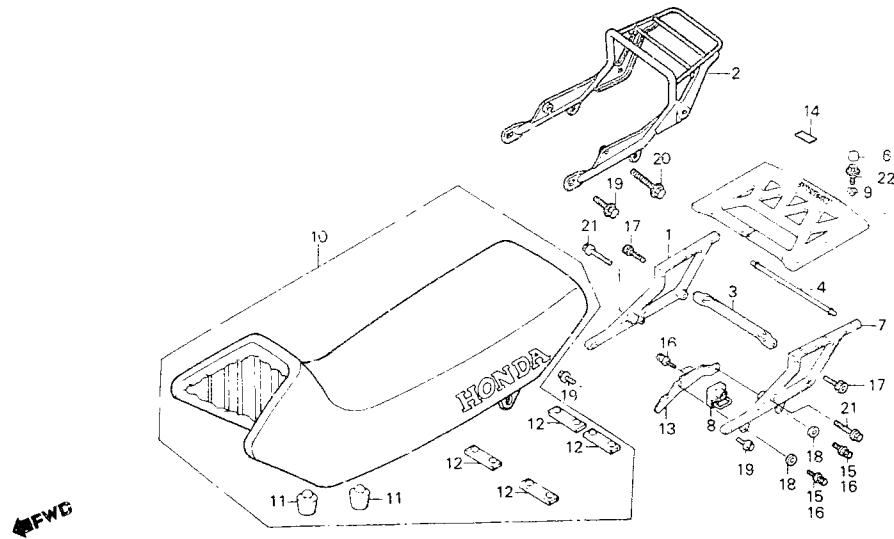


J 5

F-14

Seat
Siede
Sitz
Asiento



BMK5-28

Item d'entretien	T.D.R.	N° de réf.	N° de pièce	Description	N° de requis			N° de série	Code de zone
					XL600	LMF RMG	LMH		
PORTE-BAGAGES AR. D.	0.3	1	50310-MK5-000	PORTE-BAGAGES AR. D.	1	1	1	B,B2,E,ED,ED2,F,F2,IT,IT2 SA,SP,SP2,U,2G G,N,SW	
• PORTE-BAGAGES AR. G. POIGNEE DE PASSAGER	0.1	2	50310-MK5-610ZA	PORTE-BAGAGES COMP. AR.	-	1	-	G,G2,N,N2,SW	
• ENS. SIEGE DOUBLE (PIECES RELATIVES Y COMPRISES)		3	50311-MK5-000	POIGNEE DE PASSAGER *NH-105*	1	1	1	B,B2,E,ED,ED2,F,F2,IT,IT2 SA,SP,SP2,U,2G G,N,SW	
• PORTE-BAGAGES COMP. AR.	0.2	4	50313-MK5-000	TUYAU DE TRAVERSE DE PORTE- BAGAGES	-	1	-	G,N,SW	
• ENS. PORTE-CASQUE		5	50315-MK5-000	BASE DE PORTE-BAGAGES AR.	1	1	1	B,B2,E,ED,ED2,F,F2,IT,IT2 SA,SP,SP2,U,2G G,N,SW	
		6	50316-MK5-000	CHAPEAU DE BASE DE PORTE- BAGAGES	6	6	6	B,B2,E,ED,ED2,F,F2,IT,IT2 SA,SP,SP2,U,2G G,N,SW	
					-	6	-	G,N,SW	



J 6

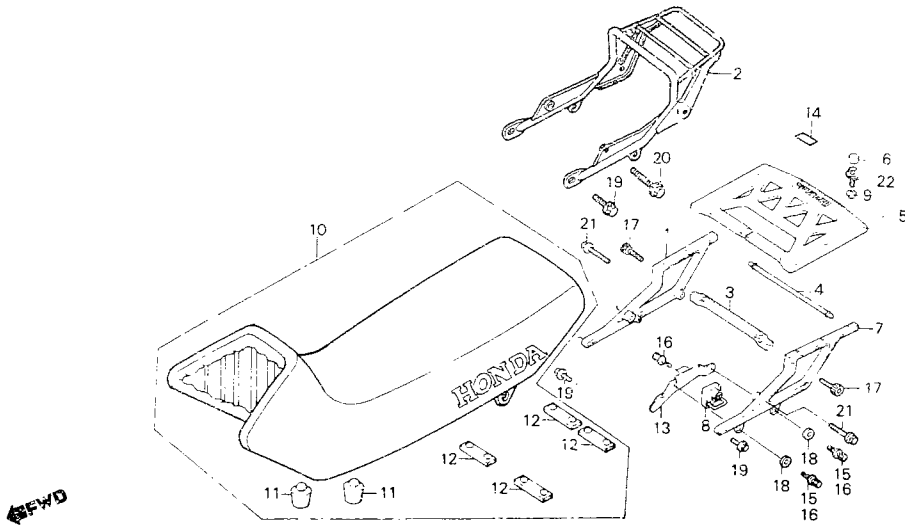
F-14

Seat

Siege

Sitz

Asiento



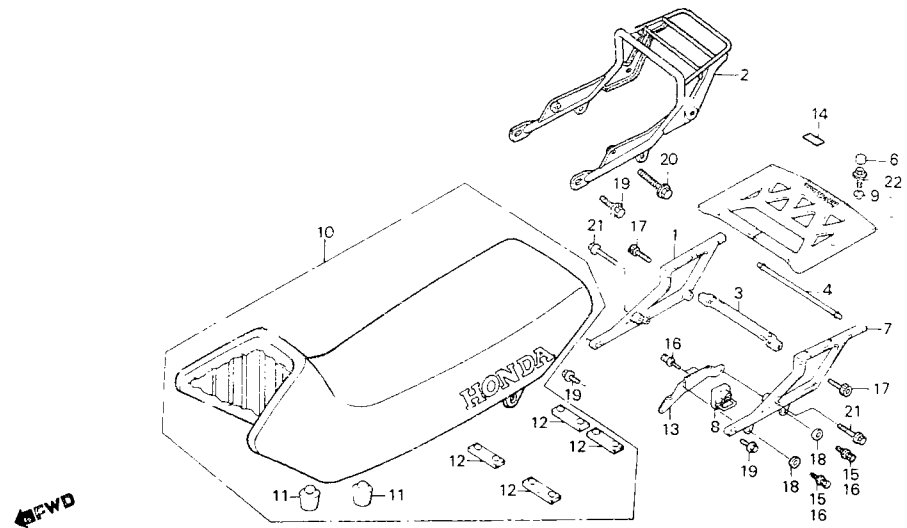
BMK5-28

Item d'entretien	T.D.R.	N° de réf.	N° de pièce	Description	N° de requis			N° de série	Code de zone
					XL600	LMh	LMh		
		7	50320-MK5-000	PORTE-BAGAGES AR. G.	1	1	1	B,B2,E,ED,ED2,F,F2,IT,IT2 SA,SP,SP2,U,2G G,N,S,V
		8	50710-MG2-003	ENS. PORTE-CASQUE	1	1	1	G,N,S,V
		9	61101-KB7-910	COLLIER DE FIXATION DE GARDE- BOUE AV.	6	6	6	B,B2,E,ED,ED2,F,F2,IT,IT2 SA,SP,SP2,U,2G G,N,SW
		10	77200-MK5-610	ENS. SIEGE DOUBLE	1	1	1	B,E,ED,F,IT,SA,SP
			77200-MK5-620	ENS. SIEGE DOUBLE	1	1	1	G,N,SW
			77200-MM0-620ZA	ENS. SIEGE DOUBLE *PB-5L*	1	1	1	B,E,ED,F,IT,SA,SP
			77200-MM0-620ZB	ENS. SIEGE DOUBLE *R-75L*	1	1	1	G,N,SW
		*	77200-MK5-640ZA	ENS. SIEGE DOUBLE *PB-5L*	1	1	1	G2,N2
		*	77200-MK5-640ZB	ENS. SIEGE DOUBLE *PB-43L*	1	1	1	B,E,ED,F,IT,SP
		*	77200-MK5-680ZA	ENS. SIEGE DOUBLE *PB-5L*	1	1	1	B2,ED2,F2,IT2,SP2
		*	77200-MK5-680ZB	ENS. SIEGE DOUBLE *PB-43L*	1	1	1	
		11	77204-128-000	CAOUTCHOUC A DE COUSSIN DE SIEGE	2	2	2	
		12	77204-312-000	CAOUTCHOUC DE FIXATION DE SIEGE	4	4	4	

J 7

F-14

Seat
Siede
Sitz
Asiento



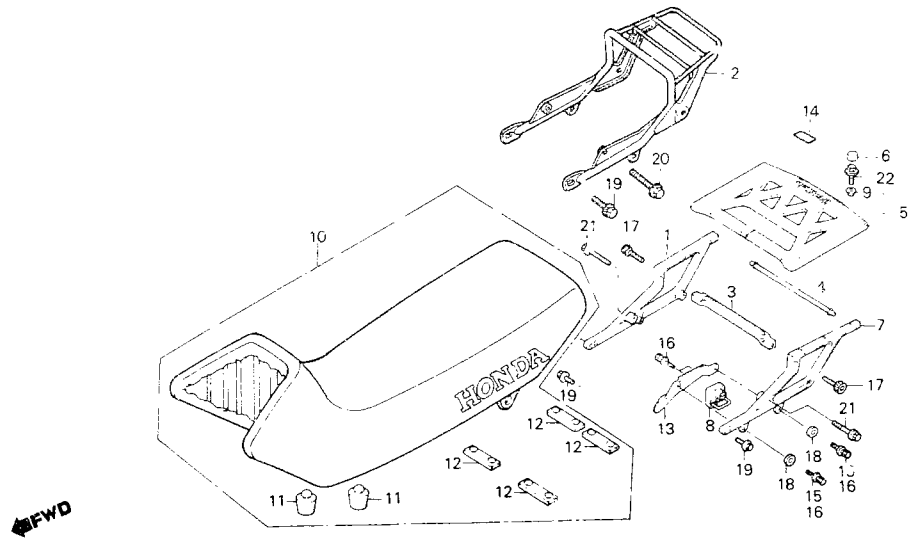
BMK5-28

Item d'entretien	T.D.R.	N° de réf.	N° de pièce	Description	N° de requis XL600 LMF RMG LMH	N° de série	Code de zone
		13	83502-MK5-000	APPUI DE BOITE A OUTILS	1 1 1		
		14	87513-MK5-600	ETIQUETTE, PRECAUTION DE PORTE-BAGAGE	1 1 1		S, B2, E, ED, ED2, IT, IT2, N, N2 SA, SP, SP2, U, 2G G, SW
			87513-MK5-610	ETIQUETTE D'AVERTISSEMENT DE PORTE-BAGAGES	— 1 —		G, G2, SW
			87513-MK5-620	ETIQUETTE, PRECAUTION DE PORTE-BAGAGE	1 1 1		F, F2
		* 15	90107-MA1-000	BOULON DE VERROU DE SIEGE	— — 2		B2, ED2, F2, IT2, SP2
		*	90107-ME5-830	BOULON DE FIXATION DE PORTE- CASQUE	— — 2		G2, N2
		16	90107-428-000	BOULON B SPECIAL, 6MM	4 4 4		B, E, ED, F, C, IT, N, SA, SP, SW, U 2G
		17	90116-KB7-910	BOULON, 8MM	— — 2		B2, ED2, F2, G2, IT2, N2, SP2
					2 2 2		S, B2, E, ED, ED2, F, F2, IT, IT2 SA, SP, SP2, U, 2G
					— 2 —		G, N, SW

J 8

F-14

Seat
Siede
Sitz
Asiento



BMK5-28

Item d'entretien	T.D.R.	N° de réf.	N° de pièce	Description	N° de requis			N° de série	Code de zone
					XL600	LMf	RMg		
		*18	94101-06700	RONDELLE PLATE, 6MM	2	2	2	-----	B,B2,E,ED,ED2,F,F2,IT,IT2 SA,SP,SP2,U,2G G,N,SW
		19	95800-08025-07	BOULON DE BRIDE, 8X25	—	2	—	-----	
		20	95800-08040-00	BOULON DE BRIDE, 8X40	2	2	2	-----	G,G2,N,N2,SW
		21	95800-08050-07	BOULON DE BRIDE, 8X50	2	2	2	-----	B,B2,E,ED,ED2,F,F2,IT,IT2 SA,SP,SP2,U,2G G,N,SW
		22	96000-06018-00	BOULON DE BRIDE, 6X18	—	2	—	-----	B,B2,E,ED,ED2,F,F2,IT,IT2 SA,SP,SP2,U,2G G,N,SW
					6	6	6	-----	
					—	6	—	-----	



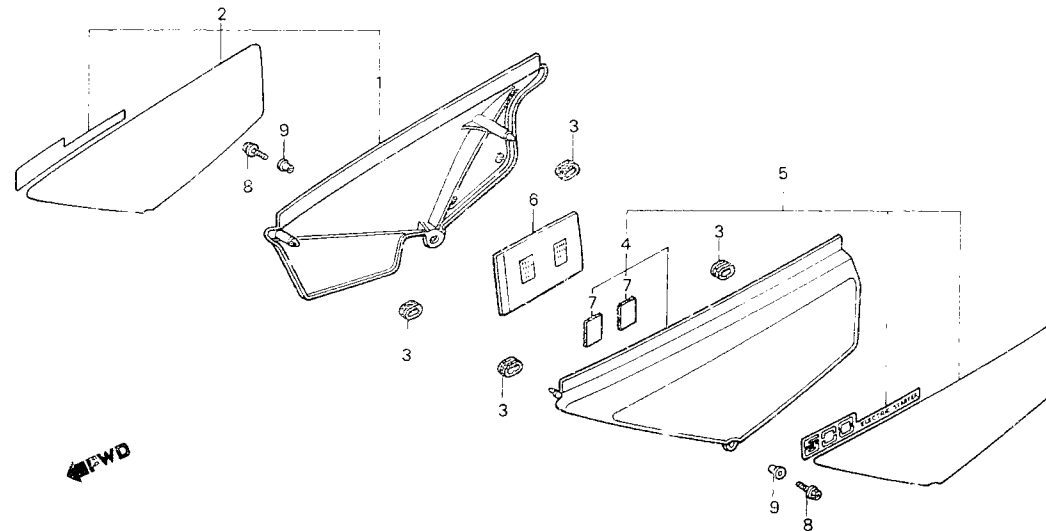
F-15

Side cover

Couvercle latéral

Seitendeckel

CuLierta lateral



BMK5-46

Item d'entretien	T.D.R.	N° de réf.	N° de pièce	Description	N° de requis XL600 LMr RMg LMh	N° de série	Code de zone		
COUVERCLE LATÉRAL (L'ON APPLIQUE LE MEME F.R.T. MEME QUAND ON EFFECTUE L'ENTRETIEN SUR PLUS D'UNE P.ECE.)	0.1	1	83500-MK5-010ZA	COUVERCLE COMP. LATÉRAL D.					
				NH-138	1	-			
			83500-MM0-620ZA	COUVERCLE COMP. LATÉRAL D.					
				R-134	-	1	-		
			83500-MM0-620ZB	COUVERCLE COMP. LATÉRAL D.					
				NH-138	-	1	-		
			83500-MM0-620ZC	COUVERCLE COMP. LATÉRAL D.					
				NH-1	-	1	-		
			* 2	83510-MM0-620ZA	ENS. AUXILIAIRE COUVERCLE LATÉRAL D.	*R-134*	-	1	-
			*	83510-MM0-620ZB	ENS. AUXILIAIRE COUVERCLE LATÉRAL D.	*NH-138*	-	1	-
*	83510-MM0-620ZC	ENS. AUXILIAIRE COUVERCLE LATÉRAL D.	*NH-1*	-	1	-			
	83510-MK5-680ZA	JEU DE COUVERCLE LATÉRAL D.							
		NH-138	-	-	1	-----	B,ED,F,G,IT,N,SP,SW		
*	83510-MK5-760ZA	ENS. AUXILIAIRE COUVERCLE LATÉRAL D.	*B-119*	-	-	1	-----	B2,ED2,F2,G2,IT2,N2,SP2	
3	83551-300-000	ANNEAU DE BOITIER DE FILTRE A							
		AIR		4	4	4			

J 10

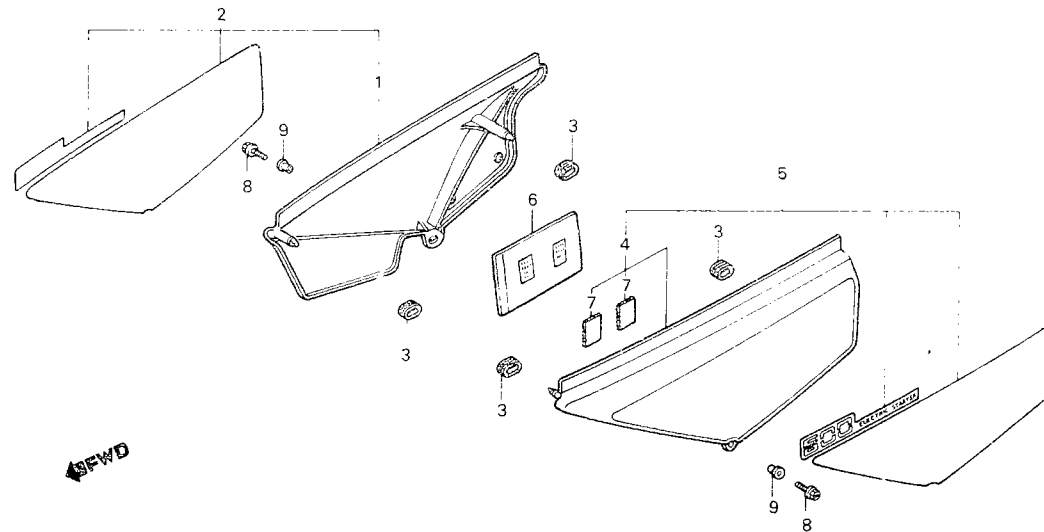
F-15

Side cover

Couvercle latéral

Seitendeckel

Cubierta lateral



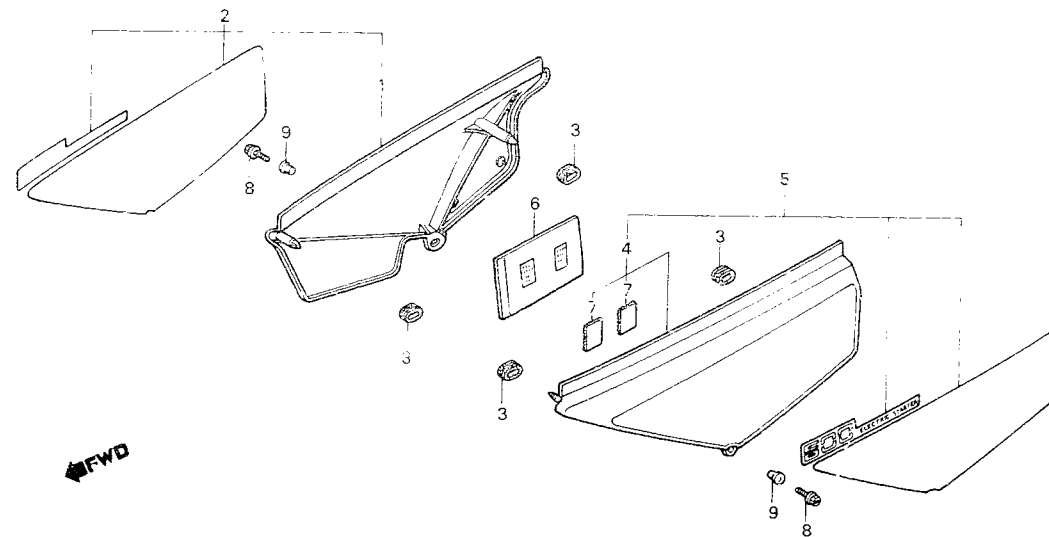
BMK5-4C

Item d'entretien	T.D.R.	N° de réf.	N° de pièce	Description	N° de requis			N° de série	Code de zone
					XL6U0	LM*	RM*		
		4	83600-MK5-000ZA	COUVERCLE LATERAL G. *NH-138*	1	-	-		
			83600-MM0-620ZA	COUVERCLE LATERAL G. *R-134*	-	1	-		
			83600-MM0-620ZB	COUVERCLE LATERAL G. *NH-138*	-	1	-		
			83600-MM0-620ZC	COUVERCLE LATERAL G. *NH-1*	-	1	-		
		* 5	83610-MM0-620ZA	ENS. AUXILIAIRE COUVERCLE LATERAL G. *R-134*	-	1	-		
			83610-MM0-620ZB	ENS. AUXILIAIRE COUVERCLE LATERAL G. *NH-138*	-	1	-		
			83610-MM0-620ZC	ENS. AUXILIAIRE COUVERCLE LATERAL G. *NH-1*	-	1	-		
			83610-MK5-680ZA	JEU DE COUVERCLE LATERAL G. *NH-138*	-	-	1	B,ED,F,G,IT,N,SP,SW	
			83610-MK5-760ZA	ENS. AUXILIAIRE COUVERCLE LATERAL G. *B-119*	-	-	1	B2,ED2,F2,G2,IT2,N2,SP2	
		6	83642-MK5-000	SAC, MANUEL DE CONDUCTEUR	1	-	1		
			83642-GM2-000	SAC, MANUEL DE CONDUCTEUR	-	1	-		
		7	83643-355-300	RUBAN MAGIQUE (FEMALE)	-	2	-		
		8	90011-729-000	BOULON SPECIAL, 6X14	2	2	2		

J 11

F-15

Side cover
 Couvercle latéral
 Seitendeckel
 Cubierta lateral



BMK5-46

Item d'entretien	T.D.R.	N° de réf.	N° de pièce	Description	N° de requis XL600 LMF RMc LMH	N° de série	Code de zone
		9	90522-028-000	RONDELLE DE FIXATION CARTER DE CHAINE	2 2 2		

J 12

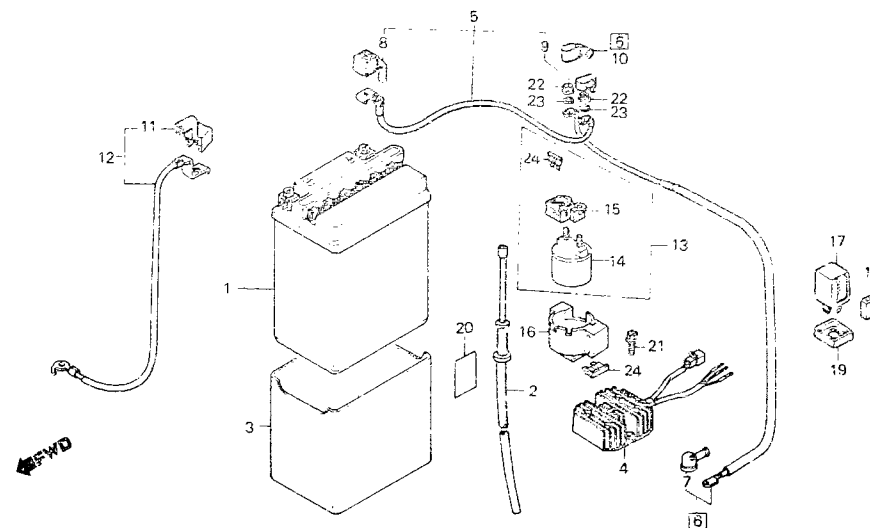
F-16

Battery

Batterie

Batterie

Bateria



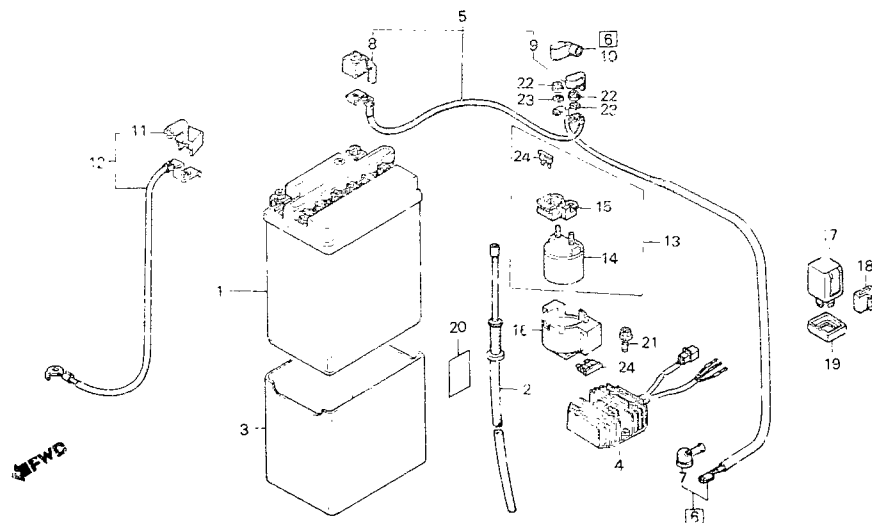
BMK5-30A

Item d'entretien	T.D.R.	N° de réf.	N° de pièce	Description	N° de requis			N° de série	Code de zone
					LMF	RMG	LMH		
BATTERIE	0.1	1	31500-MB1-601	BATTERIE (12V 14AH YUASA)	1	1	-		
• RELAIS COMP. CLIGNOTANT			31500-MB1-002	BATTERIE (12V 14AH YUASA)	-	-	1		
ENS. RECTIFICATEUR/REGULATEUR	0.4	2	31503-MK5-000	TUYAU DE RESPIRATION DE					
CABLE DE BATTERIE-INTERRUPTEUR	0.2		31503-MK5-010	TUYAU DE RESPIRATION DE	1	-	-		
MAGNETIQUE DE DEMARREUR				BATTERIE	-	1	1		
• CABLE DE MOTEUR DE DEMARREUR		3	31511-MK5-000	BOITIER DE BATTERIE	1	-	1		
• CABLE-MASSE DE BATTERIE			31511-MM0-620	BOITIER DE BATTERIE	-	1	-		
ENS. INTERRUPTEUR MAGNETIQUE	0.3	4	31600-MK5-000	ENS. RECTIFICATEUR/REGULATEUR	1	1	1		
DEMARREUR		5	32401-MK5-000	CABLE DE BATTERIE-INTERRUPTEUR	1	1	1		
				MAGNETIQUE DE DEMARREUR					
		Ⓜ	32410-MK5-000	CABLE DE MOTEUR DE DEMARREUR	1	1	1		
		7	32411-MG9-000	COUVERCLE DE COSSE DE MOTEUR	1	1	1		
				DEMARRAGE	1	1	1		
		8	32411-MK5-000	PROTECTION COSSE BATTERIE	1	1	1		
		9	32412-443-900	COUVERCLE A D'INTERRUPTEUR	1	-	-		
				MAGNETIQUE					
			32404-MK5-000	COUVERCLE B MAGNETIQUE DE	-	1	1		
				DEMARREUR					

J 13

F-16

Battery
 Batterie
 Batterie
 Bateria



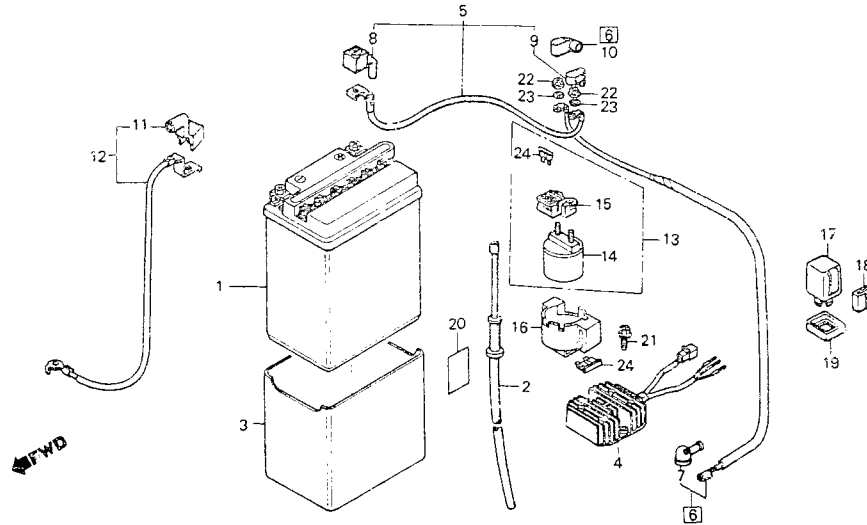
BMK5-30A

Item d'entretien	T.D.R.	N° de réf.	N° de pièce	Description	N° de requis			N° de série	Code de zone
					XL600	LM#	RM# LM#		
		10	32415-MK5-000	COUVERCLE A D'INTERRUPTEUR MAGNETIQUE	1	-	-		
			32419-MK5-000	COUVERCLE, AIMANT DE DEMARREUR	-	1	1		
		11	32417-MK5-000	COUVERCLE DE COSS. MASSE	1	1	1		
		12	32601-MK5-000	CABLE-MASSE DE BATTERIE	1	-	1		
			32601-MM0-620	CABLE-MASSE DE BATTERIE	-	1	-		
		13	35850-MK5-000	ENS. INTERRUPTEUR MAGNETIQUE DEMARREUR	1	1	-		
			35850-KR0-007	ENS. INTERRUPTEUR MAGNETIQUE DEMARREUR	-	-	1		
		14	35851-MF5-751	INTERRUPTEUR COMP. MAGNETIQUE DE DEMARREUR	-	1	1		
		15	35855-MF5-751	ENS. PORTE FUSIBLE	1	1	1		
		16	35856-MK5-007	CAOUTCHOUC DE CHOC	1	1	1		
		17	38301-KJ8-742	RELAIS COMP. CLIGNOTANT	1	1	1		B, B2, E, ED, ED2, F2, IT2, M, N2 SA, SP, SP2, SW, U F, IT
					-	1	1		

J 14

F-16

Battery
 Batterie
 Batterie
 Bateria



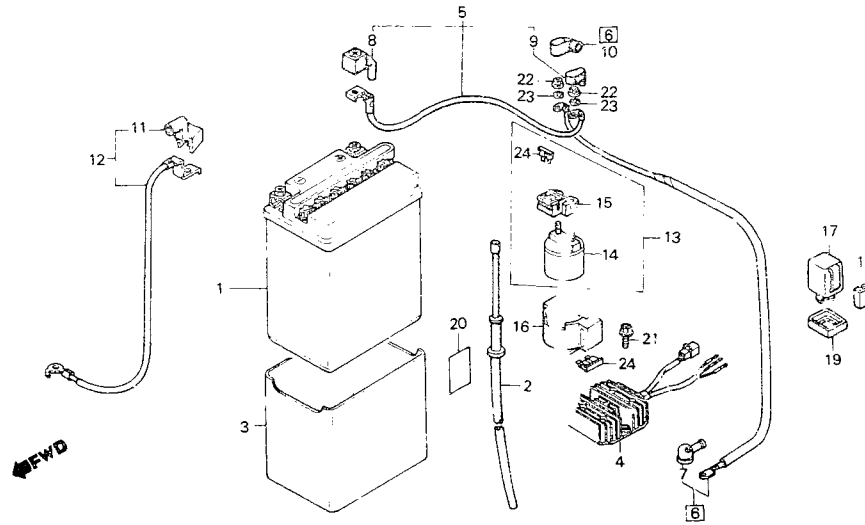
BMK5-30A

Item d'entretien	T.D.R.	N° de réf.	N° de pièce	Description	N° de renqis XL600 LMf RMg LMh	N° de série	Code de zone
18			38301-MG2-008	RELAIS COMP. CLIGNOTANT	1 1 1	-----	B,B2,E,ED,ED2,F,F2,IT,IT2,N N2,SA,SP,SP2,SW,U G,G2,2G
			38301-404-611	RELAIS COMP. CLIGNOTANT (ND)	1 1 1	-----	
			38306-KJ6-740	CAOUTCHOUC D'AMORTISSEUR DE CENTRALE CLIGNOTANTE	1 1 1	-----	B,B2,E,ED,ED2,F2,IT2,N,N2 SA,SP,SP2,SW,U F,IT
19			38306-MC4-610	CAOUTCHOUC D'AMORTISSEUR DE CENTRALE CLIGNOTANTE	1 1 1	-----	G,G2,2G G,G2,2G
			38307-GC5-611	COUVERCLE DE JOINT (ND)	- 1 1	-----	
			38307-GJ1-000	CAOUTCHOUC DE JOINT	- 1 1	-----	B,B2,ED,ED2,F,F2,IT,IT2,N N2,SP,SP2,SW,U
20			38307-GJ1-004	COUVERCLE DE JOINT	- 1 1	-----	B,B2,ED,ED2,F,F2,IT,IT2,N N2,SP,SP2,SW,U
			87506-MK5-600	PLAQUE D'AVERTISSEMENT POUR BATTERIE	1 1 1	-----	B,B2,E,ED,ED2,G,G2,IT,IT2,N N2,SA,SP,SP2,SW,U,2G
			87506-MKF-620	PLAQUE D'AVERTISSEMENT POUR BATTERIE	1 1 1	-----	F,F2
21			92300-06012-0A	VIS A TETE FENDUE, 6X12	2 2 2	-----	

J 15

F-16

Battery
 Batterie
 Batterie
 Batería



BMK5-30A

Item d'entretien	T.D.R.	N° de réf.	N° de pièce	Description	N° de raquis			N° de série	Code de zone
					LMF	RMG	LMH		
		22	94002-06080-0S	ECROU HEX., 6MM	2	2	2		
		23	94111-06800	RONDELLE ELASTIQUE, 6MM	2	2	2		
		24	98200-33000	FUSIBLE DE LAME (30A)	2	-	-		
			98200-32000	FUSIBLE DE LAME (20A)	-	2	2		

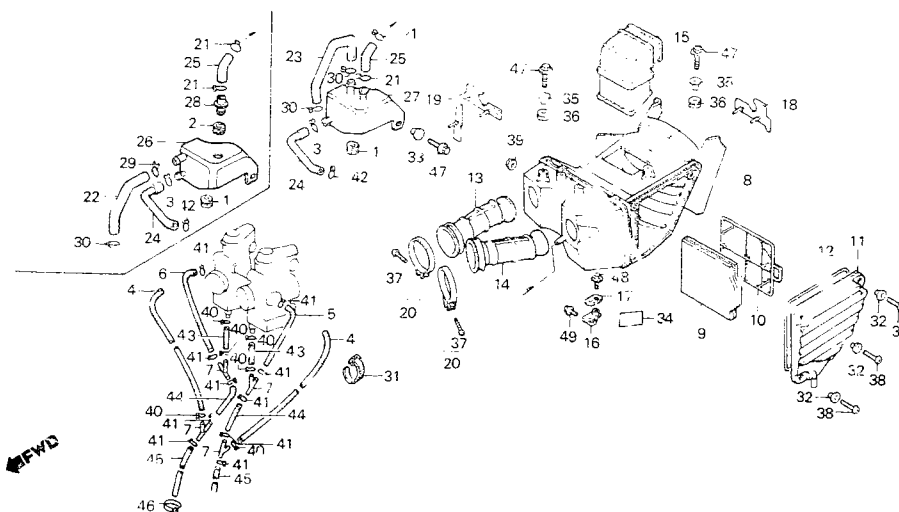
F-17

Air cleaner

Filtre à air

Luftfilter

Limpiador de aire



BMK5-31

Item d'entretien	T.D.R.	N° de réf.	N° de pièce	Description	N° de requis			N° de série	Code de zone
					X1 800	LMG	LMH		
BOITIER COMP. FILTRE A AIR	1.6	1	1 344-MB0-000	ANNEAU A DE COUVERCLE AR.	1	1	1		
ELEMENT DE FILTRE A AIR	0.2	2	16239-463-000	ANNEAU DE POMPE A HUILE	1	—	—		
COUVERCLE DE BOITIER DE FILTRE A AIR	0.1	3	15772-292-010	AGRAFE DE TUYAU DE RESPIRATION	1	1	1		
TUYAU DE RACCORD DE FILTRE A AIR D.	1.0	4	16211-MK5-000	TUYAU DE TROU D'EVENT	2	2	2		
(AJOUTER 0,2 POUR CHAQUE.)		5	16212-MK5-000	TUYAU, TROP-PLEIN G.	*	i	1		
CONDUITE D'ENTREE D'AIR	0.4	6	16213-MK5-000	TUYAU DE TROP-PLEIN	—	1	1		
RESERVOIR DE RESPIRATION	0.3	7	16235-MG2-880	RACCORD, RENIFLARD	4	4	4		
		8	17210-MK5-000	BOITIER COMP. FILTRE A AIR	1	—	—	5003025	
			17210-MK5-010	BOITIER COMP. FILTRE A AIR	1	—	—	5003026	
		9	17213-MG2-000	ELEMENT DE FILTRE A AIR	—	1	1		
		10	17216-MG2-000	SUPPORT D'ELEMENT	1	1	1		
		11	17220-MK5-000	COUVERCLE DE BOITIER DE FILTRE	—	—	—		
		12	17221-MK5-000	JOINT DE COUVERCLE DE FILTRE A AIR	1	1	1		