



<b>INFORMAZIONI DI SERVIZIO</b>	<b>4-1</b>
<b>GUIDA ALLA IDENTIFICAZIONE DEGLI INCONVENIENTI</b>	<b>4-2</b>
<b>SERBATOIO DEL CARBURANTE</b>	<b>4-3</b>
<b>RIMOZIONE DELLA SCATOLA DEL FILTRO DELL'ARIA</b>	<b>4-4</b>
<b>SFIATO DEL BASAMENTO</b>	<b>4-7</b>
<b>RIMOZIONE DEL CARBURATORE</b>	<b>4-8</b>
<b>SMONTAGGIO DEL CARBURATORE</b>	<b>4-8</b>
<b>SEPARAZIONE DEL CARBURATORE</b>	<b>4-9</b>
<b>MONTAGGIO DEL CARBURATORE</b>	<b>4-12</b>
<b>REGOLAZIONE LIVELLO GALLEGGIANTE</b>	<b>4-13</b>
<b>REGOLAZIONE LEVA CONTATTO CARBURATORE SECONDARIO</b>	<b>4-13</b>
<b>REGOLAZIONE VITE ARIA</b>	<b>4-13</b>
<b>INSTALLAZIONE DEL CARBURATORE</b>	<b>4-14</b>

## INFORMAZIONI DI SERVIZIO

### ISTRUZIONI GENERICHE

- Quando si smontano dei componenti del sistema di alimentazione prendere nota della disposizione degli anelli di tenuta. Questi devono essere sostituiti in fase di rimontaggio.
- Le vaschette del galleggiante dei carburatori sono dotate di tappi di scarico che possono essere allentati per far fuoriuscire la benzina presente all'interno.

### DATI TECNICI

Capacità serbatoio carburante	12,0 litri
Capacità riserva	2,0 litri
Carburatore	
Tipo	Valvola a pistone
Numero di identificazione	PH 61A × 2
Livello del galleggiante	18,0 mm
Apertura vite aria	1 giro indietro
Getto principale	Pri.#122, Sec.#100
Getto del minimo	#55
Regime del minimo	1300 ± 100 giri/min
Pressione di funzionamento della valvola di chiusura dell'aria	420 mmHg
Corsa a vuoto della manopola del gas	2-6 mm

### ATTREZZO

Calibro controllo livello galleggiante	07401-0010000
--	---------------

### COPPIA DI SERRAGGIO

Bullone di montaggio serbatoio carburante	8-12 N·m (0,8-1,2 kgm)
---	------------------------



## GUIDA ALLA IDENTIFICAZIONE DEGLI INCONVENIENTI

### Il motore gira ma non si avvia

1. Serbatoio vuoto
2. Mancanza di carburante nel cilindro
3. Troppo carburante nel cilindro
4. Mancanza di scintilla alla candela (cattivo funzionamento dell'accensione)
5. Filtro dell'aria sporco

### Il motore funziona al minimo in modo irregolare, o non rende

1. Giri al minimo incorretti
2. Cattivo funzionamento del sistema di accensione
3. Bassa compressione
4. Miscela ricca
5. Miscela povera
6. Filtro dell'aria sporco
7. Perdite d'aria nel collettore d'aspirazione
8. Carburante contaminato
9. Punto di contatto del carburatore secondario troppo lontano
10. Carburatore secondario non chiuso in maniera corretta

### Miscela povera

1. Getti carburatore ostruiti
2. Foro di ventilazione sul tappo ostruito
3. Filtro carburante ostruito
4. Tubazione carburante contorta o piegata
5. Valvola galleggiante difettosa
6. Livello galleggiante troppo basso

### Miscela ricca

1. Starter bloccato in posizione di chiusura
2. Valvola galleggiante difettosa
3. Livello del galleggiante troppo alto
4. Getti d'aria del carburatore ostruiti
5. Galleggiante che forza
6. Filtro dell'aria sporco



Not for commercial use

## SERBATOIO CARBURANTE

### REMOZIONE DEL SERBATOIO DEL CARBURANTE

• Rimuovere la sella.  
• Portare il rubinetto del carburante sulla posizione OFF e staccare il tubo del carburante.  
• Rimuovere i bulloni di montaggio ed il serbatoio.

**ATTENZIONE**

*Tenere lontane fiamme o scintille dalla benzina. Asciugare subito la benzina eventualmente fuoriuscita.*

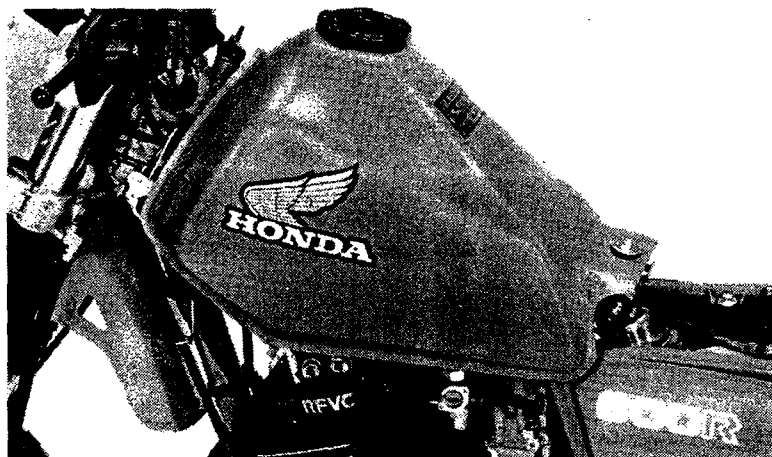
Controllare che il carburante fuoriesca liberamente dalla valvola del carburante. Se il flusso è limitato, pulire il filtro del carburante.

### INSTALLAZIONE DEL SERBATOIO DEL CARBURANTE

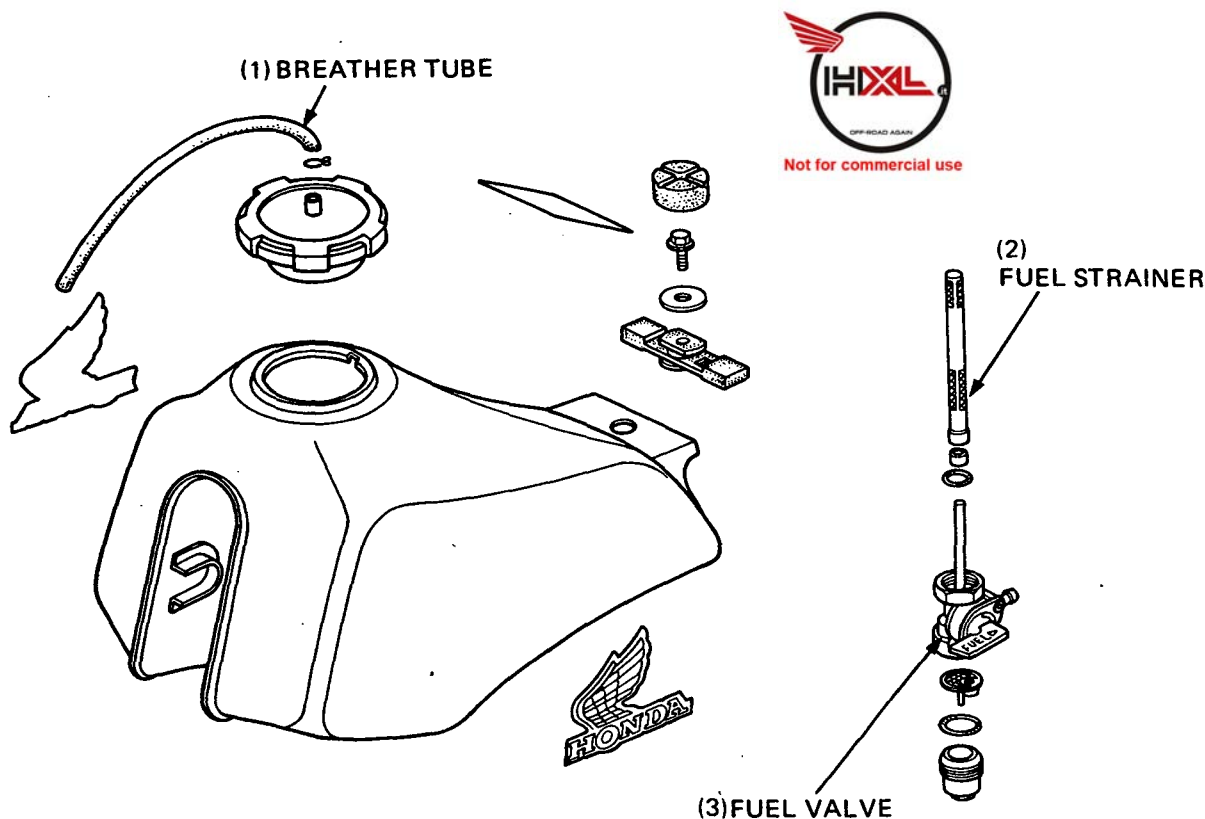
• Installare il serbatoio del carburante con i due bulloni di montaggio.  
• Collegare il tubo del carburante.  
• Installare la sella.

**NOTA:**

- Dopo aver proceduto al montaggio, assicurarsi che non vi siano perdite di carburante.
- Non stringere eccessivamente i bulloni del rubinetto del carburante.



- (1) TUBO DI SFIATO
- (2) FILTRO CARBURANTE
- (3) RUBINETTO CARBURANTE

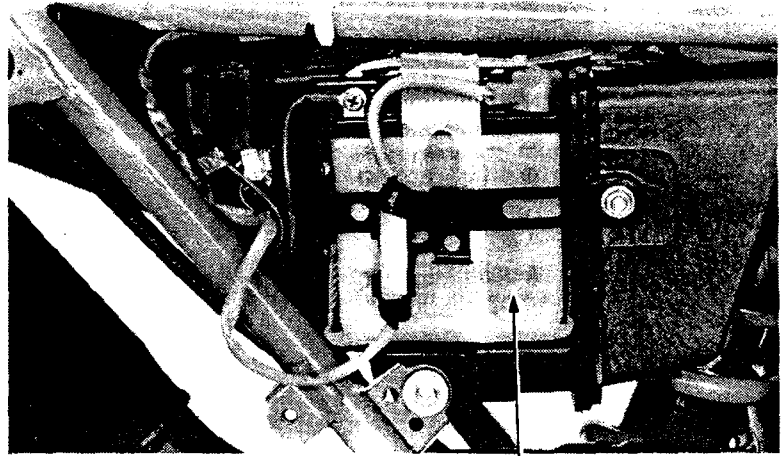




## RIMOZIONE DELLA SCATOLA DEL FILTRO DELL'ARIA

Rimuovere la sella e le fiancatine.  
Rimuovere la batteria dal porta batteria.

(1) BATTERIA

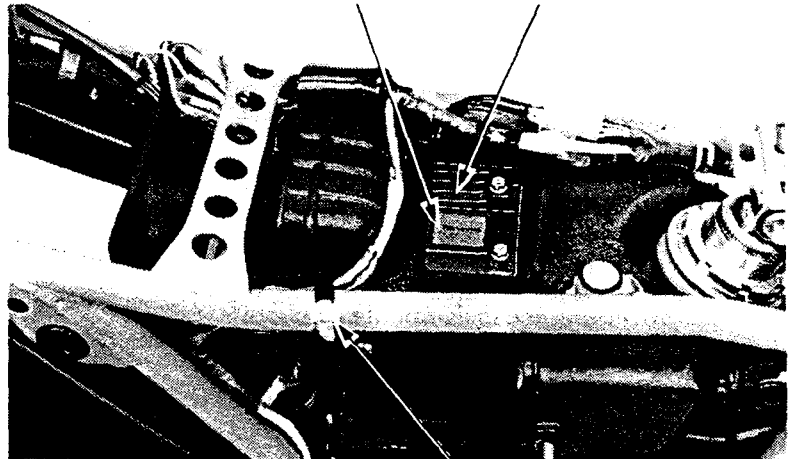


(1) BATTERY

Rimuovere la fascetta fermacavi e la spina.  
Rimuovere il regolatore di corrente alternata e  
il regolatore/raddrizzatore.

(1) REGOLATORE/RADDRIZZATORE  
(2) REGOLATORE CORRENTE ALTERNATA  
(3) FASCETTE FERMACAVI

(1) REGULATOR/RECTIFIER (2) A.C. REGULATOR

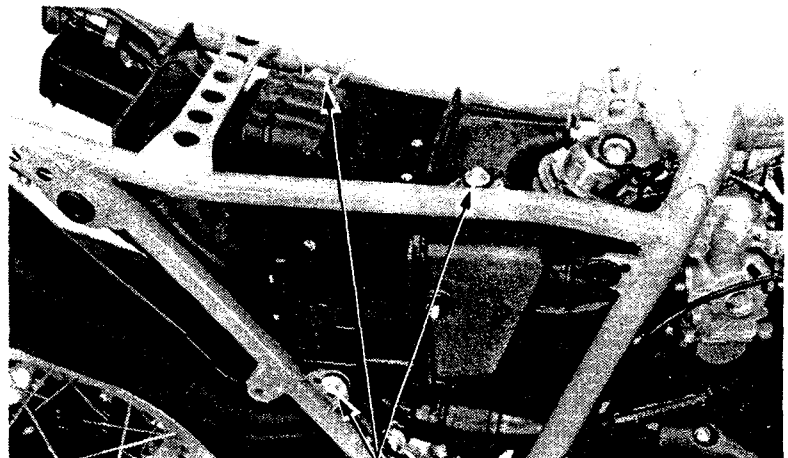


(3) WIRE BANDS

Rimuovere i bulloni di montaggio del filtro  
dell'aria.



(1) BULLONI MONTAGGIO FILTRO ARIA

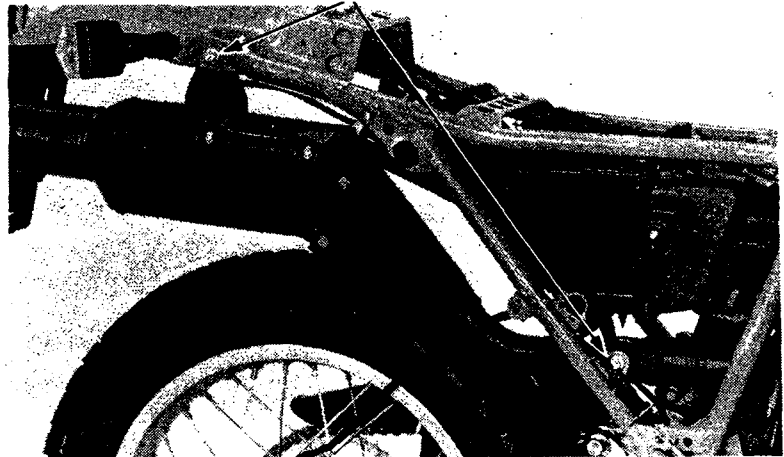


(1) AIR CLEANER MOUNT BOLTS



Rimuovere la marmitta togliendo i bulloni di montaggio.  
Rimuovere la marmitta.

(1) MUFFLER MOUNTING BOLTS

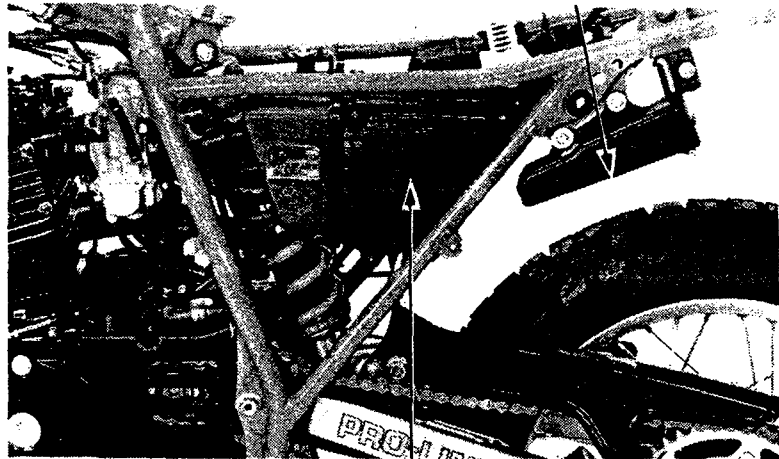


**1) BULLONI MONTAGGIO MARMITTA**

Rimuovere gli attrezzi in dotazione e il coperchio del filtro dell'aria.



(1) TOOL KIT



**(1) ATTREZZI IN DOTAZIONE**  
**(2) COPERCHIO FILTRO ARIA**

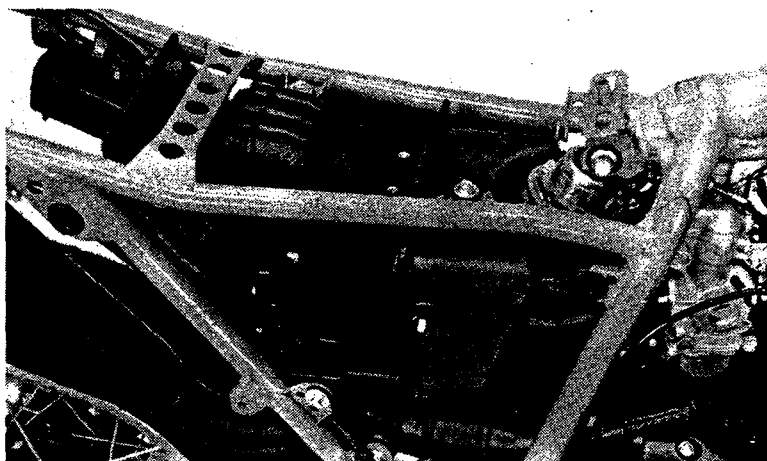
(2) AIR CLEANER COVER

Rimuovere la scatola del filtro dell'aria.



**INSTALLAZIONE DEL FILTRO  
DELL'ARIA**

Installare la scatola del filtro dell'aria procedendo nell'ordine inverso a quello seguito per la rimozione.



Not for commercial use

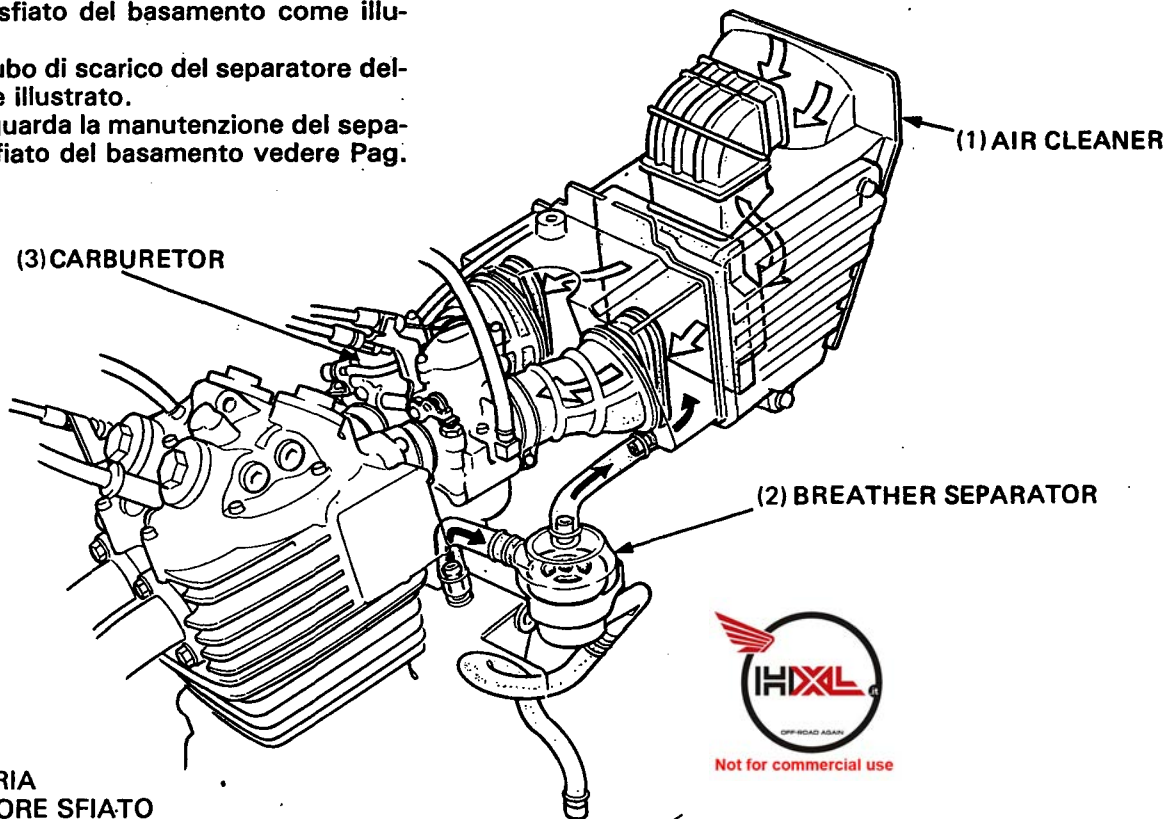


## SFIATO DEL BASAMENTO

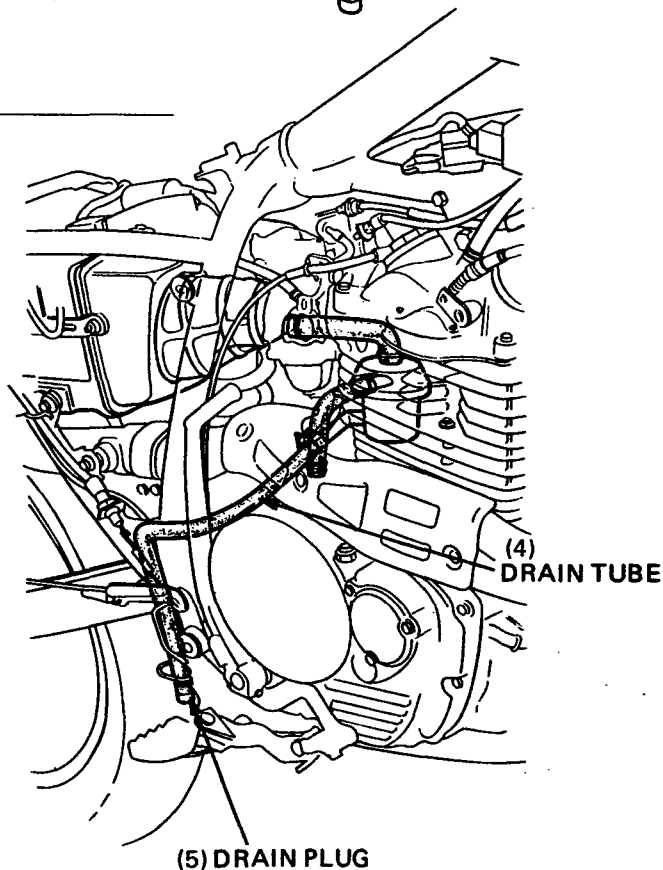
Sistemare lo sfiato del basamento come illustrato.

Sistemare il tubo di scarico del separatore dello sfiato come illustrato.

Per quanto riguarda la manutenzione del separatore dello sfiato del basamento vedere Pag. 3-6.



- (1) FILTRO ARIA
- (2) SEPARATORE SFIATO
- (3) CARBURATORE
- (4) TUBO DI SCARICO
- (5) TAPPO DI SCARICO







## RIMOZIONE CARBURATORE

Rimuovere la sella e il serbatoio del carburante.  
Rimuovere le fiancatine sinistra e destra.  
Staccare i cavi del gas e il cavo dello starter.  
Allentare la vite di scarico e far scolare il carburante.

**ATTENZIONE**

*Tenere lontane fiamme o scintille dalla benzina. Asciugare subito la benzina eventualmente fuoriuscita.*

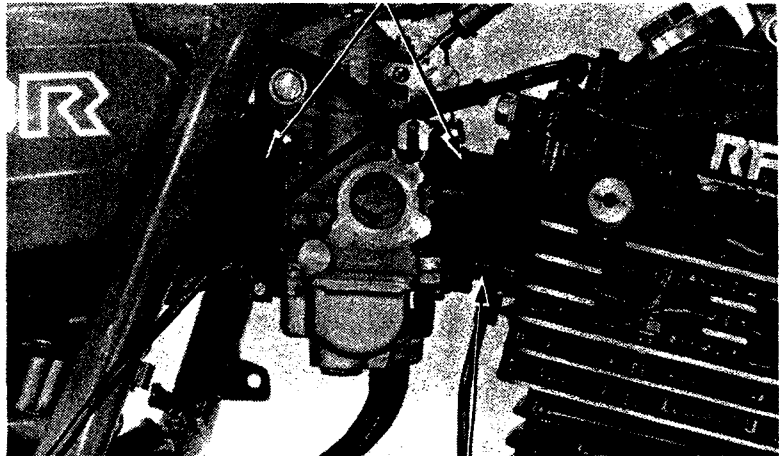
Allentare le viti che fissano le fascette del carburatore.  
Rimuovere il carburatore.

**NOTA:**

Non fare leva tra l'isolatore e il motore.  
Estrarlo con cura dal motore.

- (1) FASCETTA CARBURATORE
- (2) ISOLATORE CARBURATORE

(1) CARBURETOR BAND

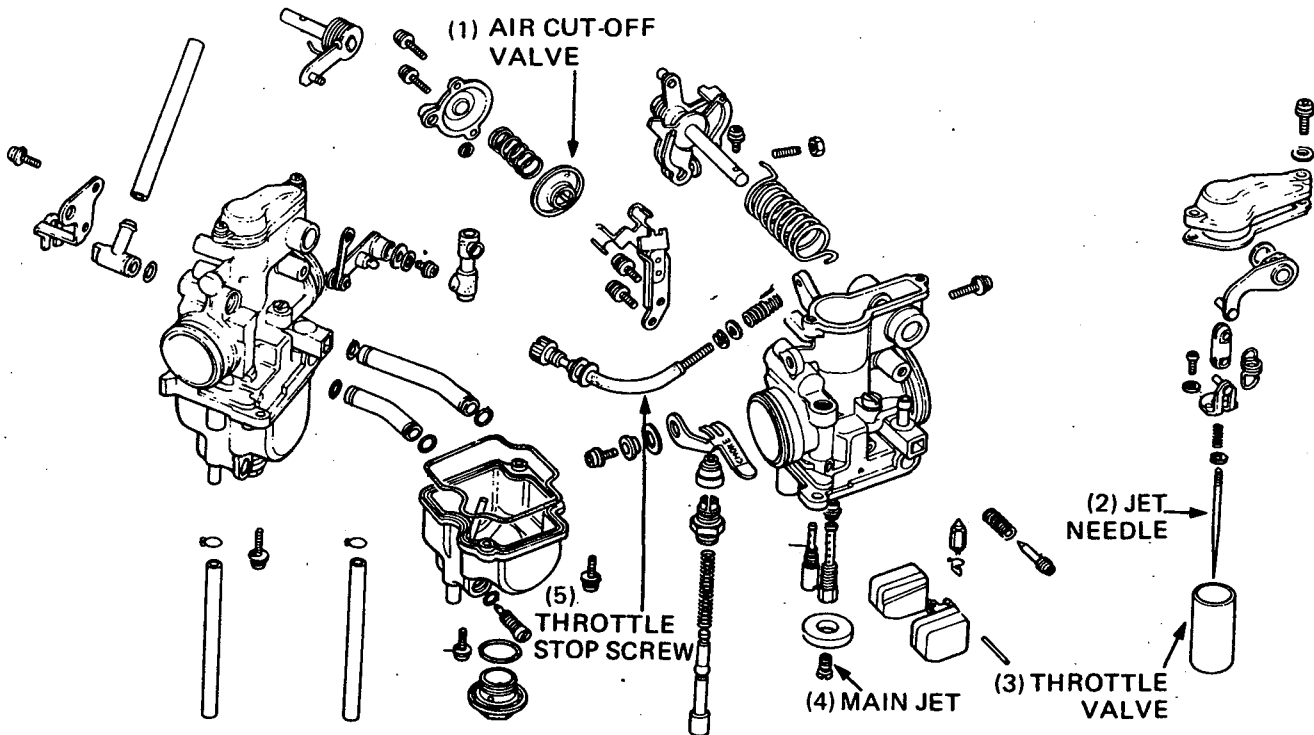


(2) CARBURETOR INSULATOR



Not for commercial use

## SMONTAGGIO CARBURATORE



- (1) VALVOLA CHIUSURA ARIA
- (2) AGO
- (3) VALVOLA A FARFALLA
- (4) GETTO PRINCIPALE
- (5) VITE DI BLOCCAGGIO COMANDO GAS



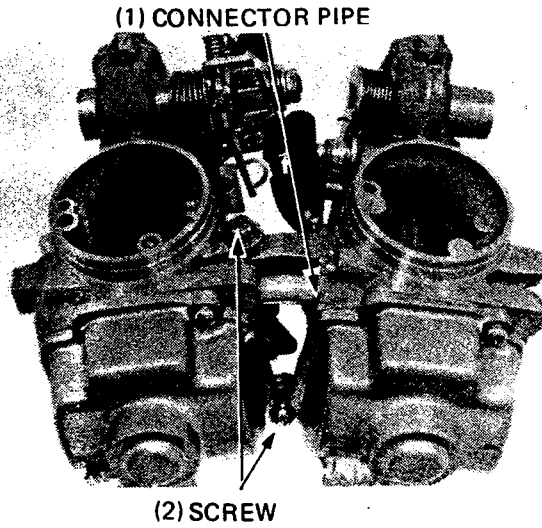
## SEPARAZIONE CARBURATORE

Togliere le due viti e staccare il tubo di connessione.



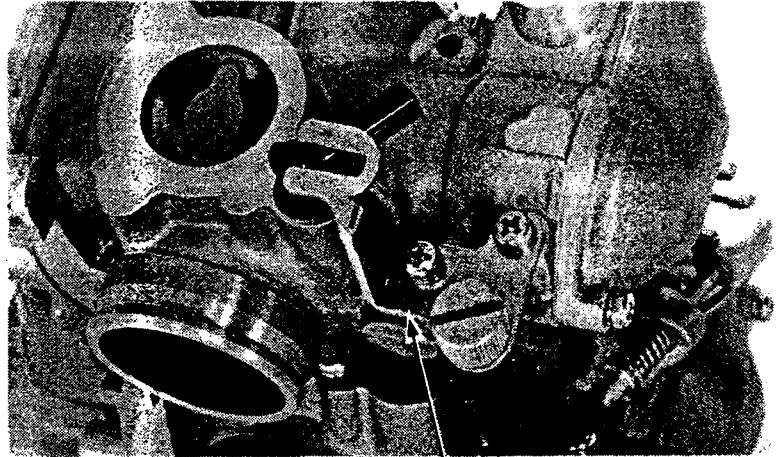
Not for commercial use

- (1) TUBO DI CONNESSIONE
- (2) VITI



Togliere il supporto del registro bloccaggio comando del gas.

- (1) SUPPORTO

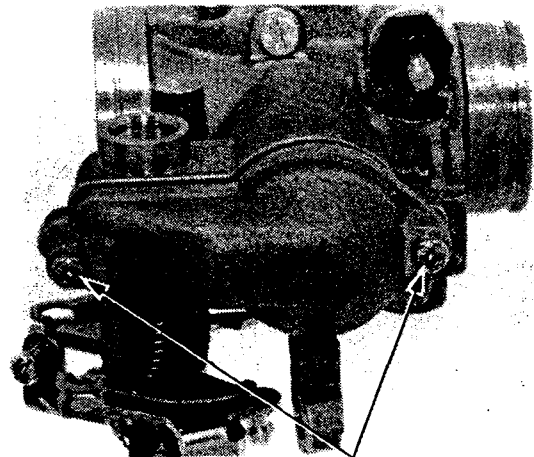


(1) BRACKET

## SMONTAGGIO DEL CARBURATORE PRIMARIO

Rimuovere la parte superiore del carburatore.

- (1) VITI



(1) SCREW

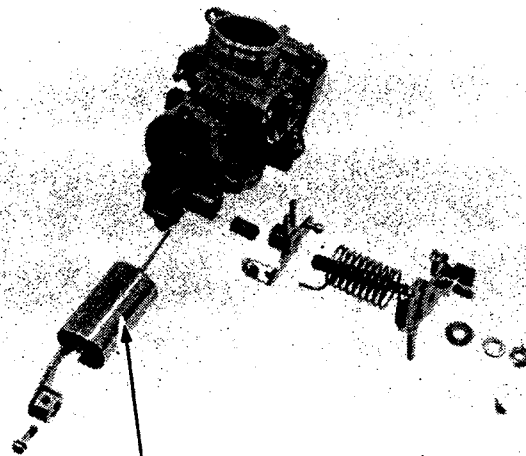


Togliere la vite e rimuovere la valvola a farfalla.  
Togliere il dado e rimuovere il perno del braccio articolato, le rondelle, la molla e i distanziali.



Not for commercial use

(1) VALVOLA A FARFALLA

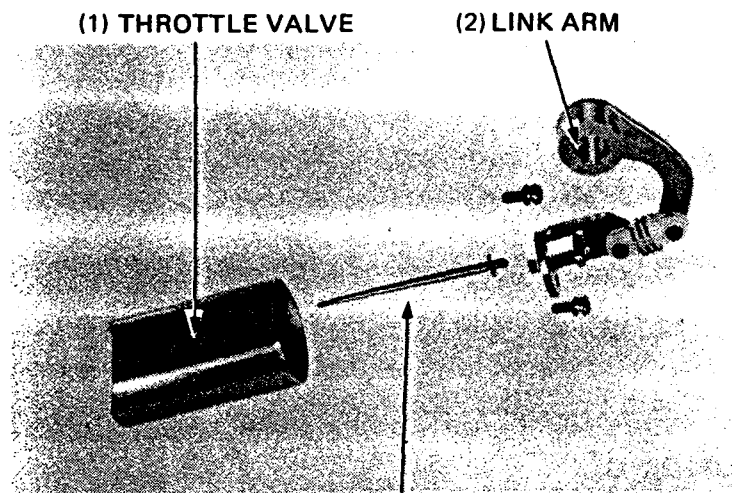


(1) THROTTLE VALVE

**SMONTAGGIO DELLA VALVOLA A FARFALLA**

Rimuovere il braccio articolato.  
Rimuovere l'ago.  
Controllare che la valvola a farfalla non sia usurata o danneggiata.

(1) VALVOLA A FARFALLA  
(2) BRACCIO ARTICOLATO  
(3) AGO



(3) JET NEEDLE

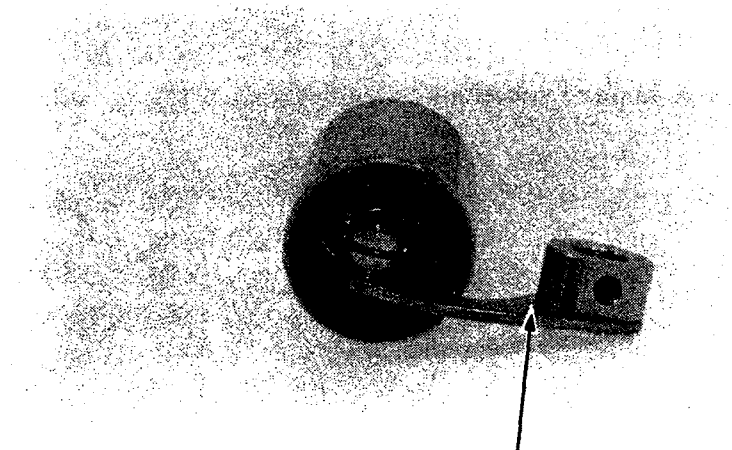
**MONTAGGIO DELLA VALVOLA A FARFALLA**

Installare procedendo nell'ordine inverso a quello seguito per lo smontaggio.

**AVVERTENZA**

*Quando viene rimontata la valvola a farfalla, installare il braccio articolato nella sua direzione giusta.*

(1) BRACCIO ARTICOLATO



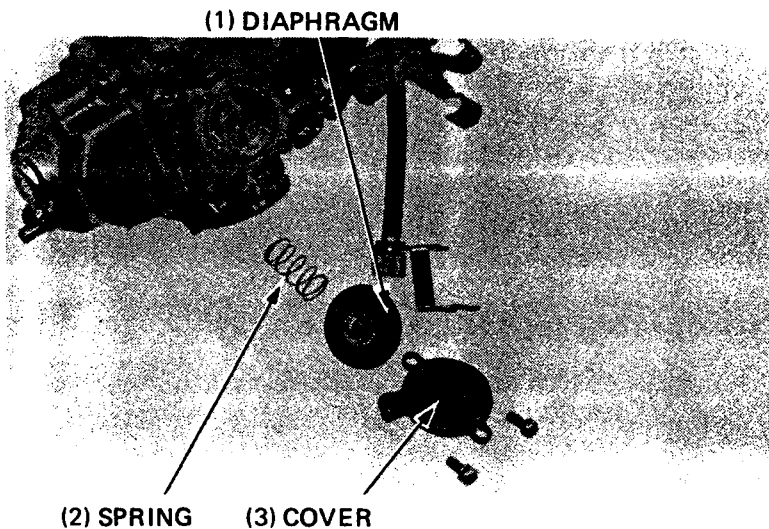
(1) LINK ARM



**SMONTAGGIO DELLA VALVOLA DI CHIUSURA DELL'ARIA**

Rimuovere il coperchio della valvola di chiusura dell'aria ed estrarre la molla.  
Rimuovere il diaframma e controllare che non vi siano lacerazioni o buchi.

- (1) DIAFRAMMA
- (2) MOLLA
- (3) COPERCHIO



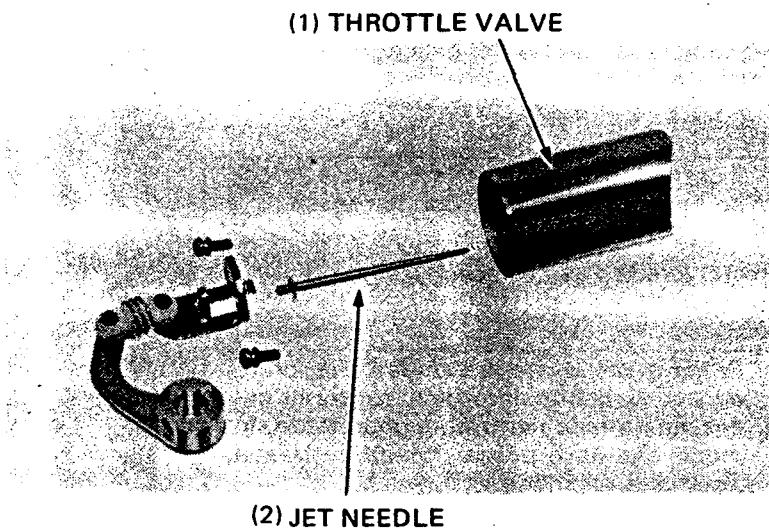
**MONTAGGIO CARBURATORE**

NOTA:

- Ogni volta che il carburatore viene rimontato, usare nuovi anelli di tenuta.
- Maneggiare con cura tutti i getti e gli aghi. Essi possono facilmente intaccarsi o scalfirsi.
- Assicurarsi che durante il montaggio venga installata la vite del coperchio superiore.

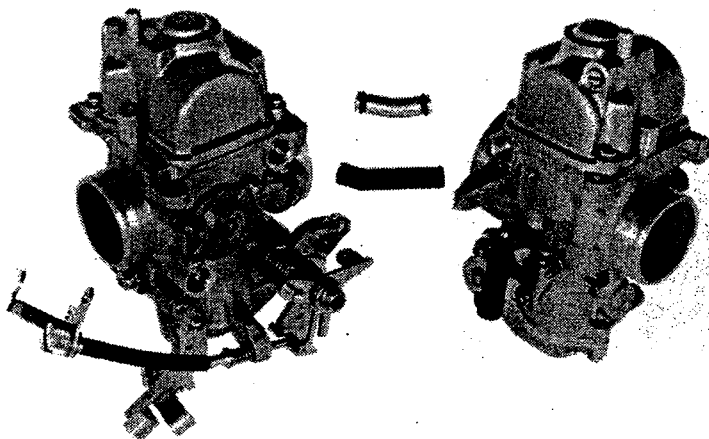
Montare i carburatori procedendo nell'ordine inverso a quello seguito per lo smontaggio. Ruotare le viti dell'aria sulla posizione annotata durante lo smontaggio. Installare il fermaglio dell'ago e l'ago.

- (1) VALVOLA A FARFALLA
- (2) AGO



**COMBINAZIONE DEI CARBURATORI**

Rimontare i carburatori procedendo nell'ordine inverso a quello seguito per la separazione. Dopo aver installato nuovamente i carburatori regolare il regime del minimo e effettuare la registrazione della leva di contatto del carburatore secondario.



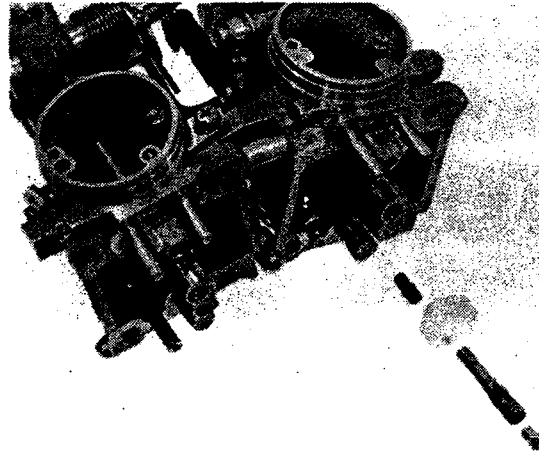
Not for commercial use



**SISTEMA DI ALIMENTAZIONE**

**GALLEGGIANTE, VALVOLA DEL GALLEGGIANTE E GETTI**

Rimuovere i corpi della vaschetta del galleggiante.  
Estrarre i perni del galleggiante.  
Rimuovere i galleggianti.  
Rimuovere i getti principali.



Rimuovere la valvola del galleggiante e il supporto dell'ago.

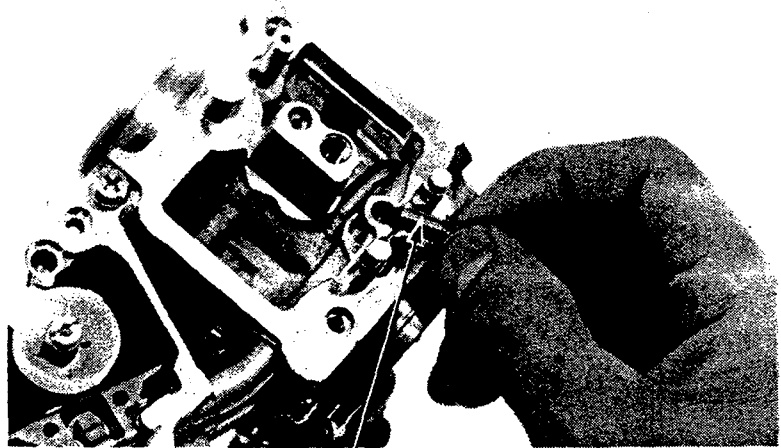
NOTA:

Il getto del minimo non può essere rimosso in quanto è fissato con la pressa.

Rimuovere la vite dell'aria.

NOTA:

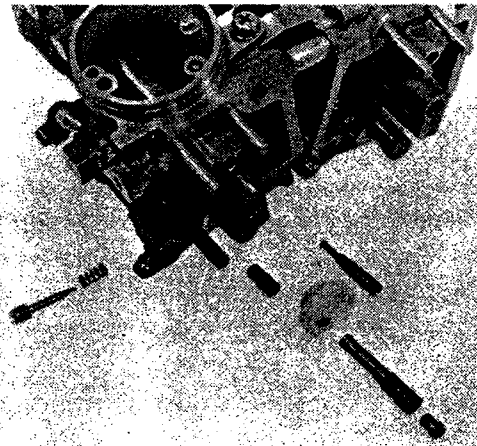
Prima di rimuovere la vite dell'aria, prendere nota del numero delle rotazioni necessarie a farla rientrare leggermente, in modo che essa possa riprendere la sua posizione originaria.



(1) FLOAT VALVE

**(1) VALVOLA GALLEGGIANTE**

Controllare che su nessun componente vi siano tracce di usura o danno.  
Pulire tutti i getti e i passaggi con aria compressa.





## REGOLAZIONE DEL LIVELLO DEL GALLEGGIANTE DEL CARBURATORE

Regolare il livello del galleggiante piegando con cura il braccio del galleggiante finché l'estremità del galleggiante vada a toccare proprio la valvola.

**LIVELLO GALLEGGIANTE: 18,0 mm**

Rimontare i corpi delle vaschette.

## REGOLAZIONE DELLA LEVA DI CONTATTO DEL CARBURATORE SECONDARIO

Ruotare completamente la vite di bloccaggio del comando del gas in senso antiorario. Ruotare la vite di registro della leva di contatto finché il fermo situato sulla leva è di fronte all'aletta posta sulla leva del gas.

Ruotare la vite di registro della leva di contatto in modo che il gioco tra il fermo e l'aletta sia 8,2–8,7 mm.

- (1) VITE REGISTRO LEVA CONTATTO SECONDARIA
- (2) GIOCO LEVA CONTATTO SECONDARIA

## REGOLAZIONE DELLA VITE DELL'ARIA

Ruotare la vite dell'aria in senso orario finché rientra leggermente e quindi riportarla indietro di 1 giro.

### AVVERTENZA

*Se la vite dell'aria viene stretta contro la sede, si procura danno alla sede della vite stessa.*

Scaldare il motore portandolo alla normale temperatura di funzionamento.

Arrestare il motore e collegare un contagiri.

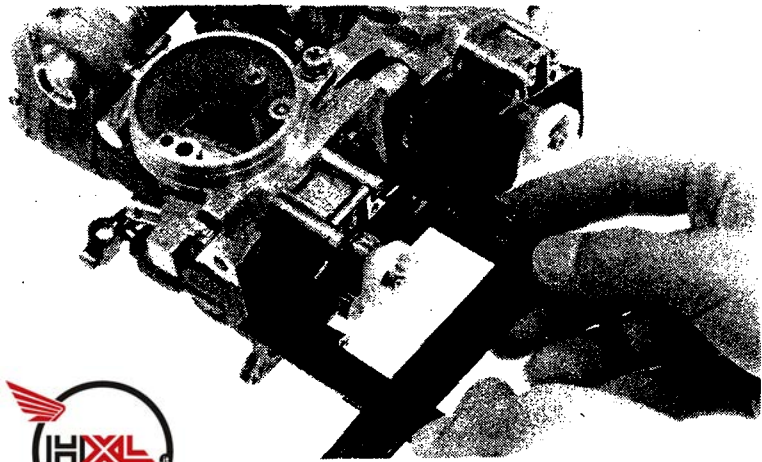
Avviare il motore e regolare il regime del minimo a  $1300 \pm 100$  giri/min per mezzo della vite di bloccaggio del comando del gas.

Controllare che la velocità del motore aumenti regolarmente ruotando la manopola del gas.

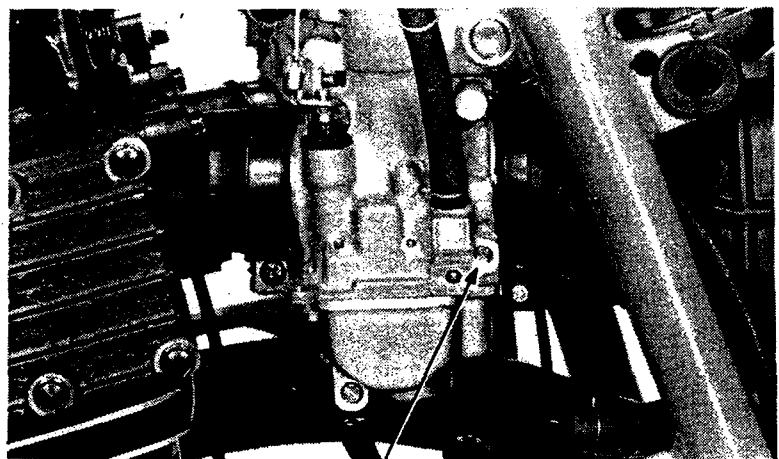
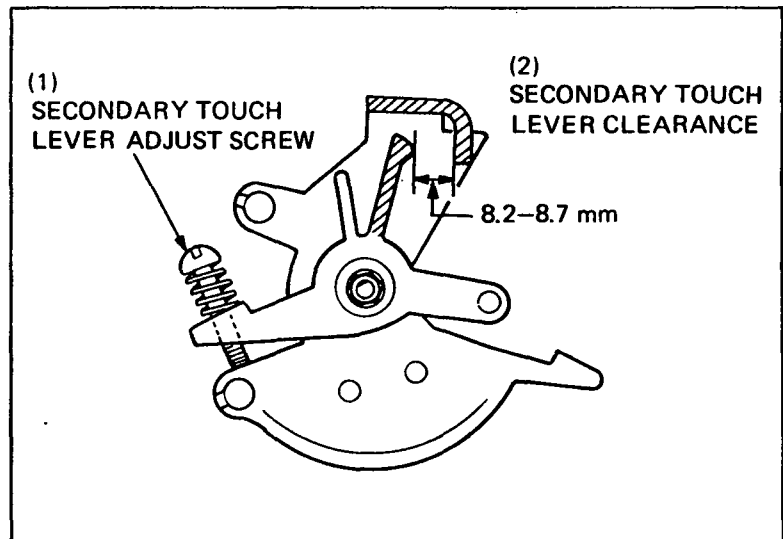
Ruotare la vite dell'aria finché si ottiene il più alto valore del regime del minimo.

Riportare il regime del minimo a  $1300 \pm 100$  giri/min per mezzo della vite di bloccaggio del comando del gas.

- (1) VITE ARIA



Not for commercial use



(1) AIR SCREW



## INSTALLAZIONE DEL CARBURATORE

Installare il carburatore procedendo nell'ordine  
inverso a quello seguito per la rimozione.  
Regolare la corsa a vuoto della manopola del  
gas (Pag. 3-3).



Not for commercial use

