

11



INFORMAZIONI DI SERVIZIO	11-1
GUIDA ALLA IDENTIFICAZIONE DEGLI INCONVENIENTI	11-2
SMONTAGGIO DEL CAMBIO	11-3
MONTAGGIO DEL CAMBIO	11-9



Not for commercial use

INFORMAZIONI DI SERVIZIO**ISTRUZIONI GENERICHE**

- Per intervenire sulla trasmissione è necessario separare il basamento.
- Gli interventi sulla camma del cambio possono essere effettuati lasciando il motore nel telaio (Cap. 8).

DATI TECNICI

OGGETTO		VALORE STANDARD	LIMITE DI USURA
Diametro interno ingranaggi	M4	25,020-25,041 mm	25,10 mm
	M5	28,000-28,021 mm	28,08 mm
	C1	25,020-25,041 mm	25,10 mm
	C3	25,021-25,041 mm	25,10 mm
	C2	28,020-28,041 mm	28,10 mm
Boccola ingranaggi	Diam. est. M5	27,949-27,980 mm	27,90 mm
	Diam. est. C1	24,984-25,005 mm	24,93 mm
	Diam. int. C1	20,02-20,041 mm	20,01 mm
	Diam. est. C2	27,979-28,000 mm	27,93 mm
	Diam. int. C2	25,020-25,041 mm	25,10 mm
Gioco boccola/ingranaggi	M5	0,020-0,072 mm	0,10 mm
	C1	0,015-0,057 mm	0,10 mm
	C2	0,020-0,062 mm	0,10 mm
Diametro esterno albero primario	M4	24,972-24,993 mm	24,92 mm
Diametro esterno albero secondario	Ingranag. interm.	15,966-15,984 mm	15,93 mm
	C1	19,980-19,993 mm	19,94 mm
	C2	24,972-24,993 mm	24,92 mm
	C3	24,959-24,980 mm	24,92 mm
	Gioco albero/ingranaggi	M4	0,027-0,068 mm
Gioco albero/boccola	C3	0,041-0,082 mm	0,15 mm
	C1	0,027-0,061 mm	0,10 mm
	C2	0,027-0,069 mm	0,10 mm
Diametro interno forcella spostamarce		14,000-14,018 mm	14,05 mm
Spessore estremità forcelle spostamarce		4,93-5,00 mm	4,5 mm
Diametro esterno perno forcella spostamarce		13,966-13,984 mm	13,90 mm

ATTREZZI

Comuni

Accessorio, 42 x 47 mm	07746-0010300
Guida, 20 mm	07746-0040500
Accessorio, 52 x 55 mm	07746-0010400
Guida, 25 mm	07746-0040600
Accessorio, 62 x 68 mm	07746-0010500

GUIDA ALLA IDENTIFICAZIONE DEGLI INCONVENIENTI

Difficoltà nell'innesto delle marce

1. Frizione mal regolata; corsa a vuoto eccessiva
2. Forcelle spostamarce piegate
3. Albero comando selettore piegato
4. Scanalature tamburo selettore danneggiate

Le marce escono da sole

1. Denti di innesto frontale usurati
2. Albero comando selettore piegato
3. Braccetto fermamarce rotto
4. Forcelle spostamarce piegate

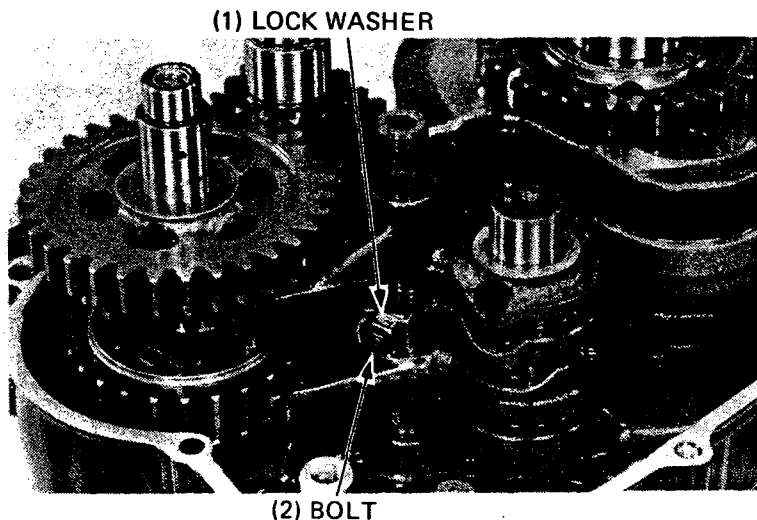




SMONTAGGIO DEL CAMBIO

Separare il basamento (Cap. 10).
Piegare verso il basso i naselli della rondella di sicurezza e togliere il bullone e la rondella di sicurezza dal mozzo della forcella spostamarce.

- (1) RONDELLA DI SICUREZZA
- (2) BULLONE

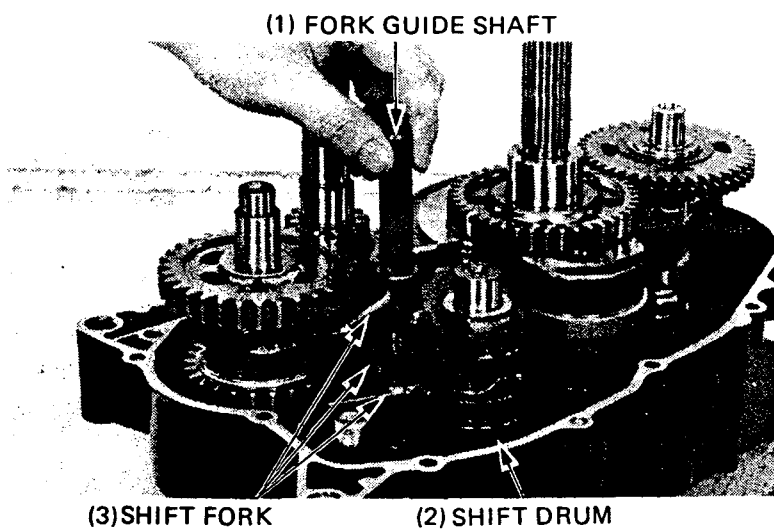


Rimuovere il perno della forcella spostamarce, le forcelle spostamarce e il tamburo selettore.



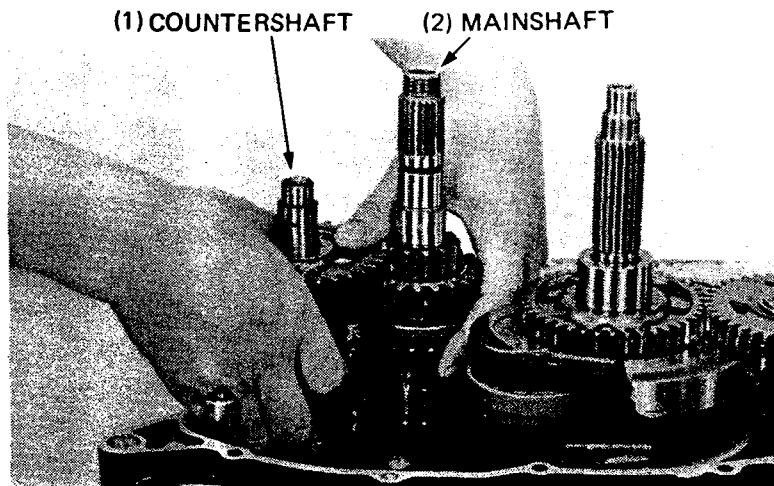
Not for commercial use

- (1) PERNO GUIDA FORCELLA
- (2) TAMBURO SELETORE
- (3) FORCELLE SPOSTAMARCE



Rimuovere l'albero primario e secondario in gruppo.

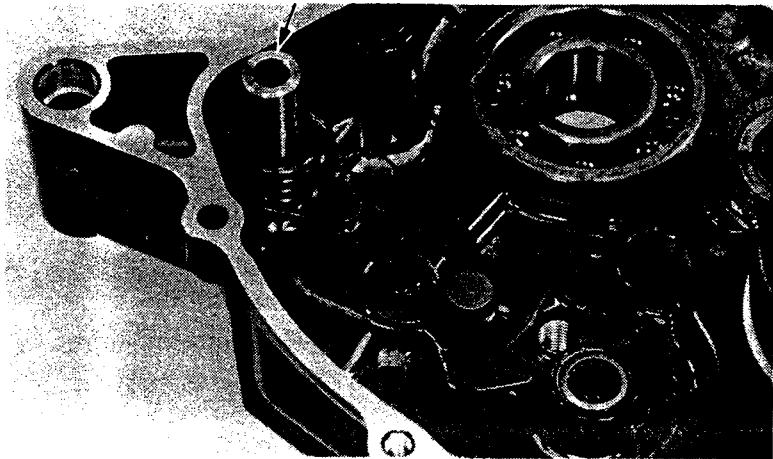
- (1) ALBERO SECONDARIO
- (2) ALBERO PRIMARIO





Rimuovere l'albero di comando del tamburo selettore.

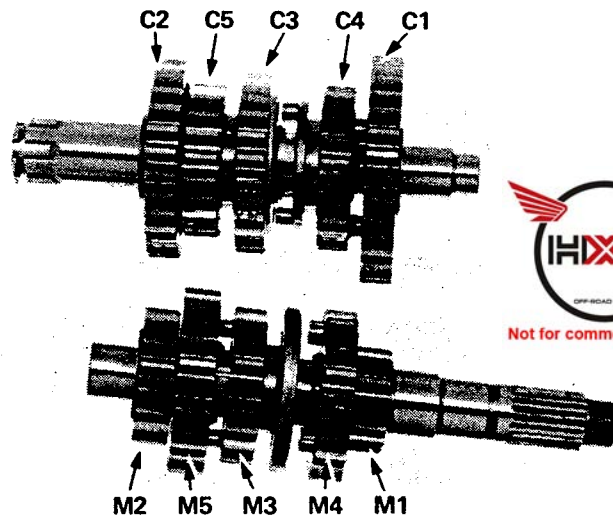
(1) GEAR SHIFT SPINDLE



(1) ALBERO COMANDO TAMBURO

CONTROLLO ALBERO/INGRANAGGI DEL CAMBIO

Controllare che gli ingranaggi non siano usurati o danneggiati e sostituirli se necessario.
Controllare che i denti degli ingranaggi non siano usurati o danneggiati.
Controllare che i denti di innesto frontale degli ingranaggi non siano usurati o danneggiati.
Controllare la tolleranza laterale degli ingranaggi.



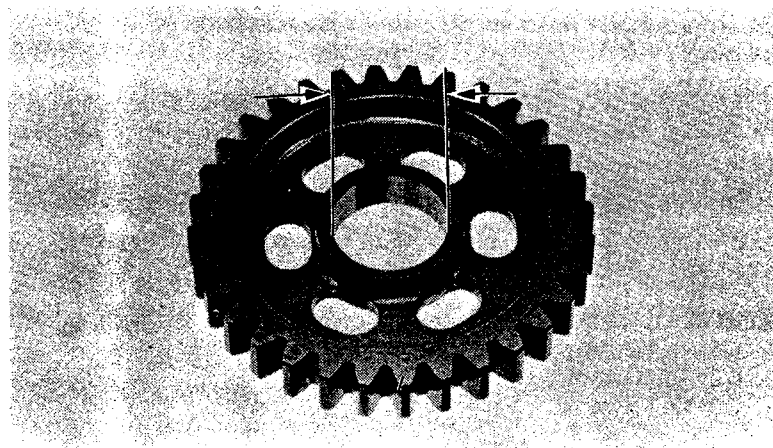
Not for commercial use

Smontare l'albero primario e l'albero secondario.

Misurare il diametro interno di ciascun ingranaggio.

LIMITE DI USURA:

- C1, C3, M4: 25,10 mm
- M5: 28,08 mm
- C2: 28,10 mm





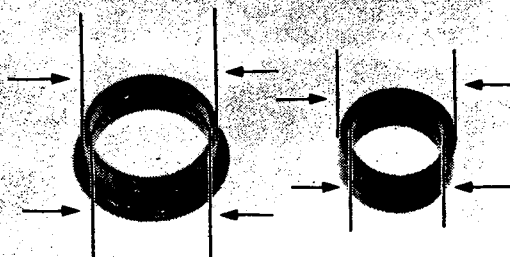
TRASMISSIONE

Misurare il diametro interno e il diametro esterno delle boccole dell'albero secondario.

- DIAM. EST. M5: 27,90 mm
- DIAM. EST. C1: 24,93 mm
- DIAM. INT. C1: 20,01 mm
- DIAM. EST. C2: 27,93 mm
- DIAM. INT. C2: 25,10 mm

Calcolare il gioco tra ingranaggio e boccola.

LIMITE DI USURA: 0,10 mm



Not for commercial use

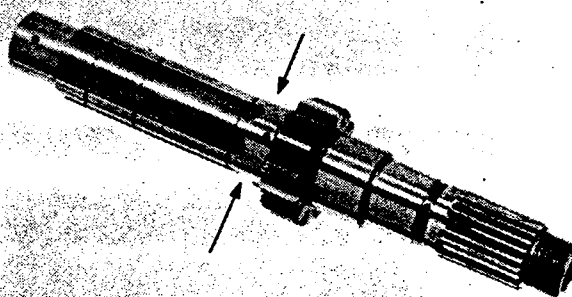
Misurare il diametro esterno dell'albero primario.

LIMITE DI USURA:

M4: 24,92 mm

Calcolare il gioco tra albero primario e ingranaggio o boccola.

LIMITE DI USURA: 0,15 mm



Misurare il diametro esterno dell'albero secondario.

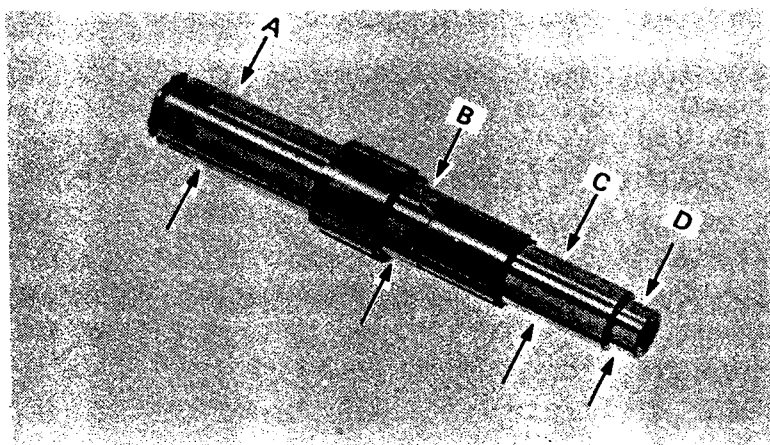
LIMITE DI USURA:

- A (C2): 24,92 mm
- B (C3): 24,92 mm
- C (C1): 19,94 mm
- D (ingranaggio intermedio): 15,93 mm

Calcolare il gioco tra ingranaggio e albero secondario.

LIMITE DI USURA:

- C1: 0,10 mm
- C2: 0,10 mm
- C3: 0,15 mm

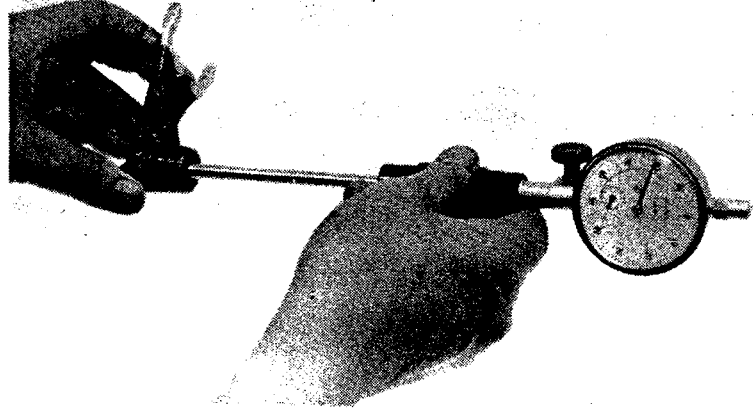




**CONTROLLO FORCELLA
SPOSTAMARCE/PERNO DI GUIDA**

Misurare il diametro interno della forcella spostamarce.

LIMITE DI USURA: 14,05 mm

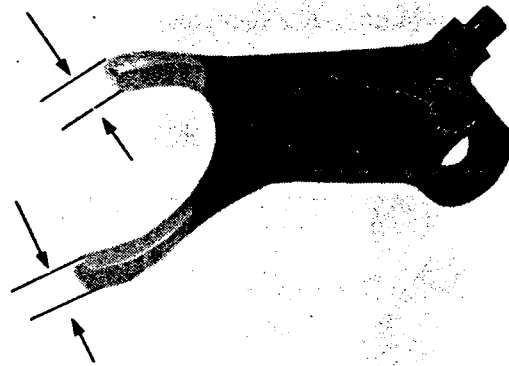


Misurare lo spessore delle estremità della forcella spostamarce.

LIMITE DI USURA: 4,5 mm

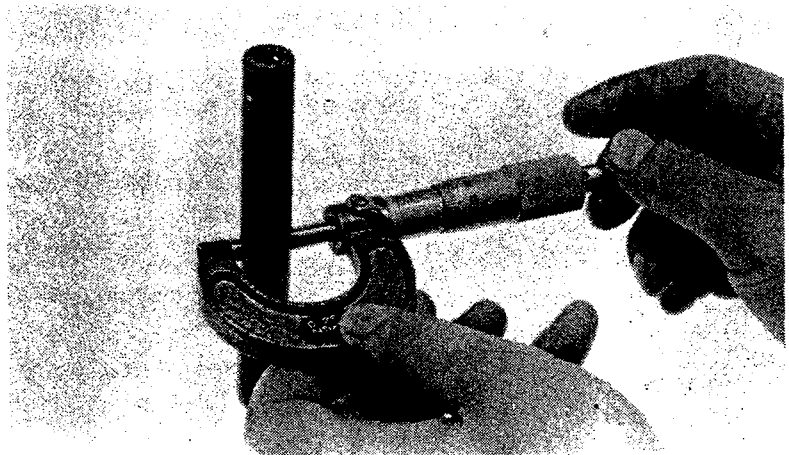


Not for commercial use



Misurare il diametro esterno del perno della forcella spostamarce.

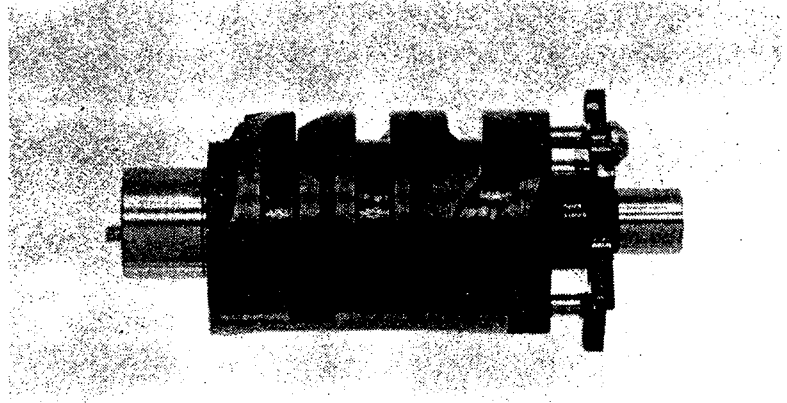
LIMITE DI USURA: 13,90 mm





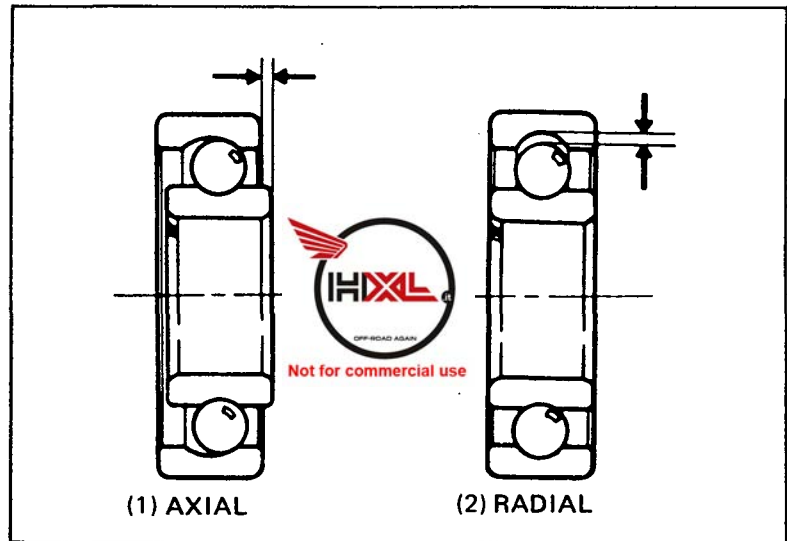
CONTROLLO DEL TAMBURO SELETTORE

Controllare le scanalature del tamburo e sostituirlo se esso risulta danneggiato o mostra segni di eccessiva usura.



CONTROLLO DEI CUSCINETTI DELLA TRASMISSIONE

È necessario sostituire il cuscinetto se esso è rumoroso o presenta un gioco eccessivo.

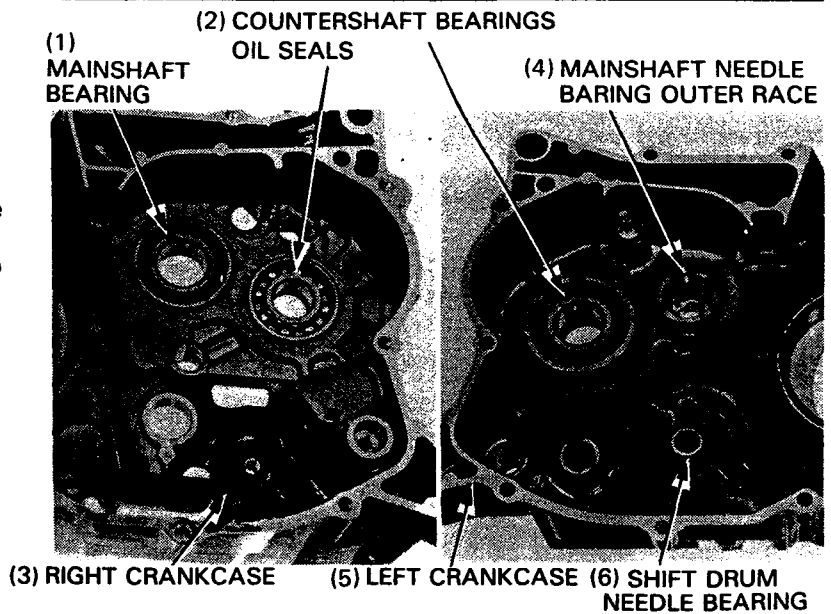


- (1) ASSIALE
- (2) RADIALE

SOSTITUZIONE DEI CUSCINETTI

Rimuovere i paraoli dell'albero secondario. Rimuovere i cuscinetti dell'albero primario e dell'albero secondario dal basamento destro. Rimuovere il cuscinetto dell'albero secondario dal basamento sinistro.

- (1) CUSCINETTO ALBERO PRIMARIO
- (2) PARAOLI CUSCINETTI ALBERO SECONDARIO
- (3) BASAMENTO DESTRO
- (4) GUIDA ESTERNA CUSCINETTO ALBERO PRIMARIO
- (5) BASAMENTO SINISTRO
- (6) CUSCINETTO TAMBURO SELETTORE





Installare i cuscinetti nel basamento con i seguenti attrezzi.

CUSCINETTO DESTRO ALBERO PRIMARIO:

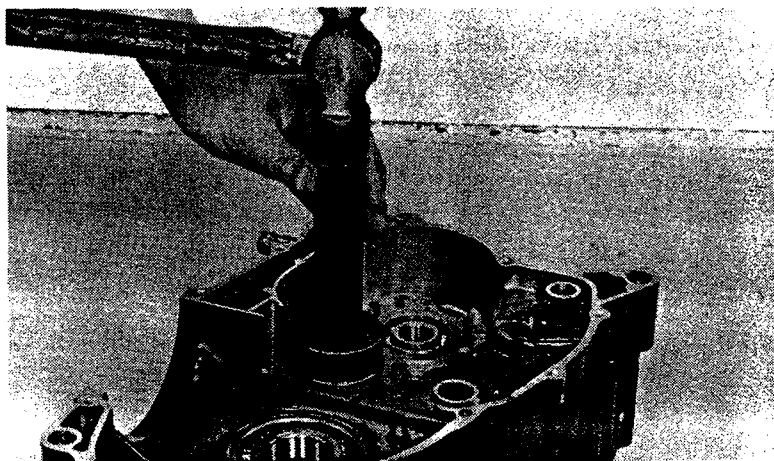
- Battitoio 07749-0010000
- Accessorio, 52 x 55 mm 07746-0010400
- Guida, 25 mm 07746-0040600

CUSCINETTO DESTRO ALBERO SECONDARIO:

- Battitoio 07746-0010000
- Accessorio, 42 x 47 mm 07746-0010300
- Guida, 20 mm 07746-0040500

CUSCINETTO SINISTRO ALBERO SECONDARIO:

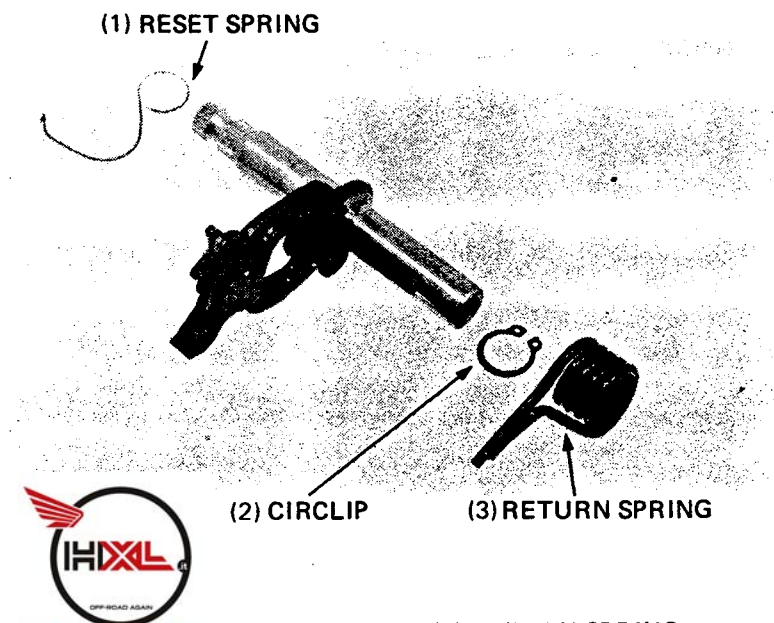
- Battitoio 07749-0010000
- Accessorio, 62 x 68 mm 07746-0010500
- Guida, 25 mm 07746-0040600



Installare i paraoli nuovi dell'albero secondario.

SMONTAGGIO DELL'ALBERO DI COMANDO DEL TAMBURRO SELETORE

Togliere la molla di richiamo, l'anello elastico e la molla di ripristino.



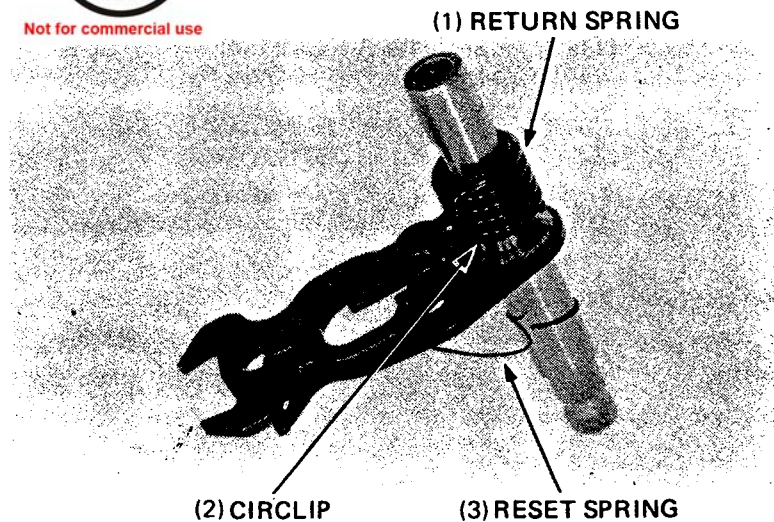
- (1) MOLLA DI RIPRISTINO
- (2) ANELLO ELASTICO
- (3) MOLLA DI RICHIAMO



Not for commercial use

MONTAGGIO DELL'ALBERO DI COMANDO DEL TAMBURRO SELETORE

Installare l'anello elastico, la molla di richiamo e la molla di ripristino.

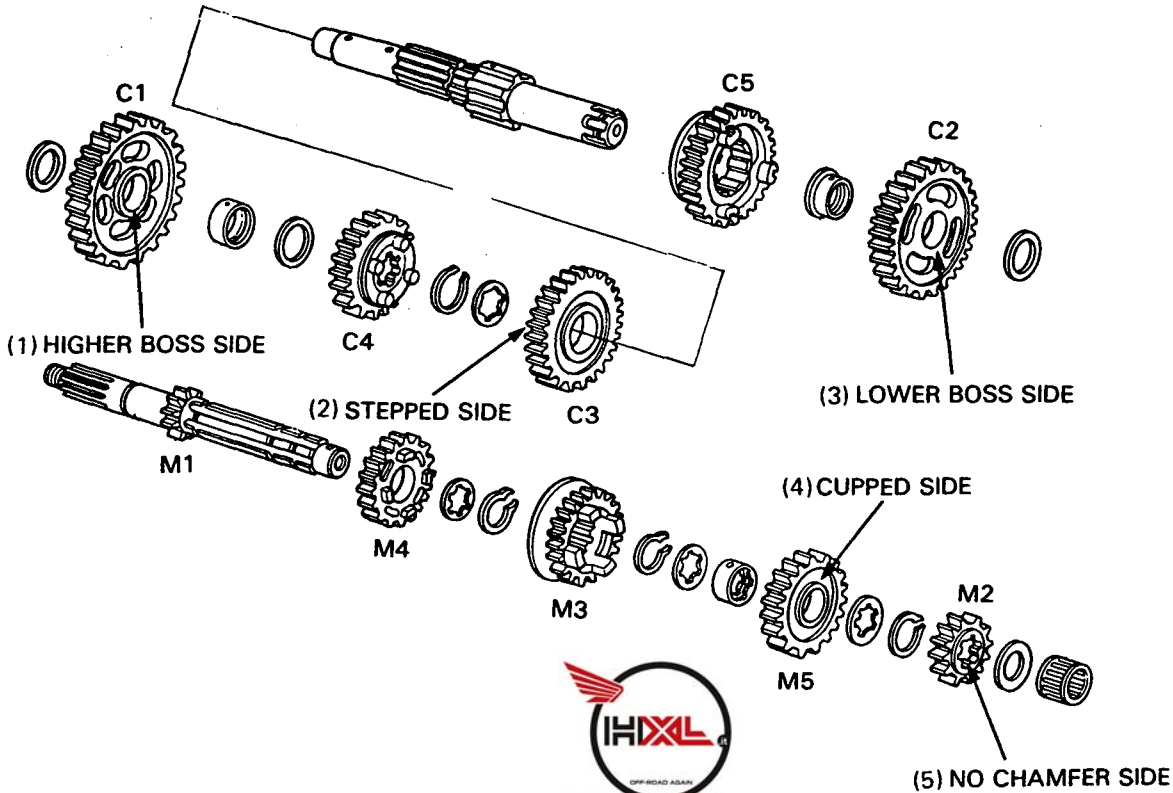


- (1) MOLLA DI RICHIAMO
- (2) ANELLO ELASTICO
- (3) MOLLA DI RIPRISTINO



MONTAGGIO DEL CAMBIO

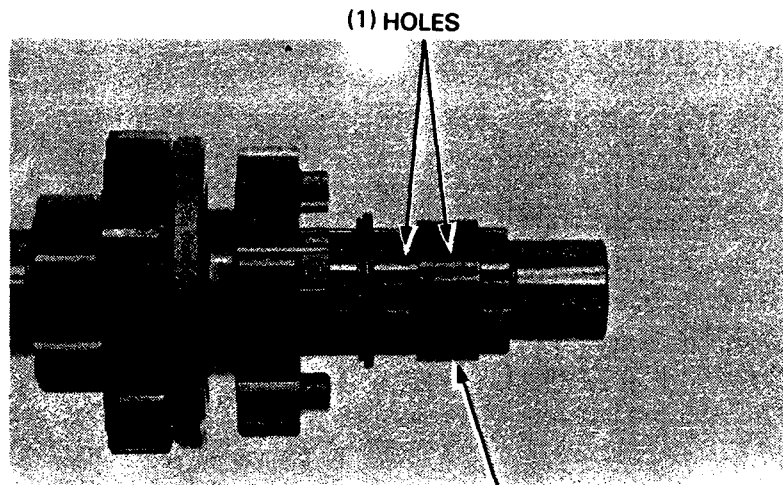
Controllare che gli ingranaggi possano muoversi e ruotare liberamente sull'albero.
Controllare che gli anelli elastici siano collocati nelle scanalature.



Not for commercial use

- (1) PARTE PIÙ ALTA DEL MOZZO
- (2) PARTE A SCALINI
- (3) PARTE PIÙ BASSA DEL MOZZO
- (4) PARTE CONCAVA
- (5) PARTE SENZA CIANFRINATURA

Durante l'installazione allineare il foro situato nella boccia dell'ingranaggio primario della V con il foro posto nell'albero primario.



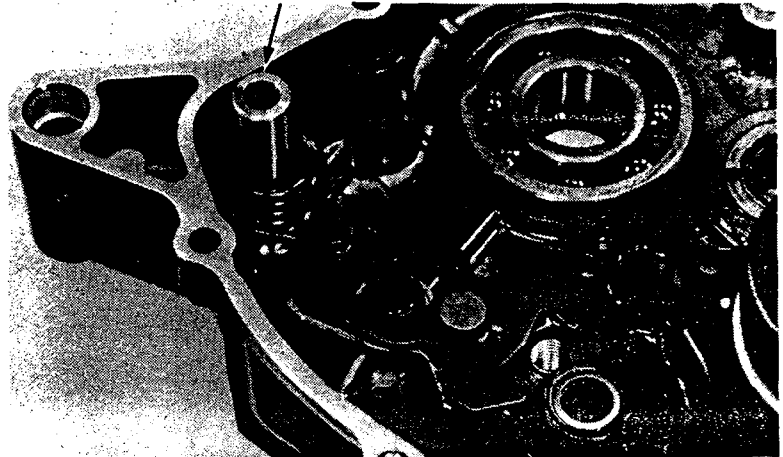
- (1) FORI
- (2) BOCCOLA INGRANAGGIO DELLA V



INSTALLAZIONE DEL CAMBIO

Installare l'albero di comando del tamburo selettore.

(1) GEAR SHIFT SPINDLE

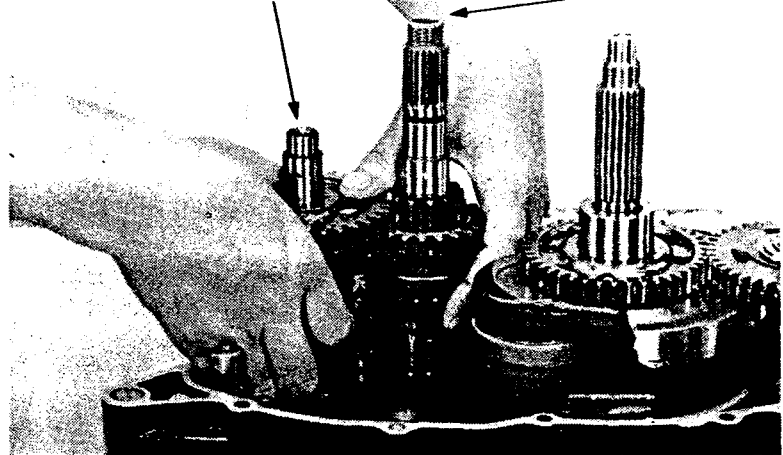


(1) ALBERO COMANDO TAMBURO SELETTORE

Installare il gruppo dell'albero primario e dell'albero secondario.

(1) COUNTERSHAFT

(2) MAINSHAFT



(1) ALBERO SECONDARIO
(2) ALBERO PRIMARIO

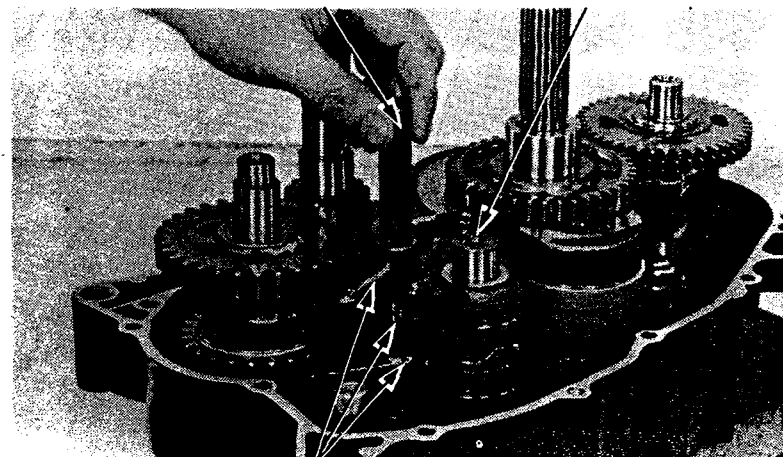


Not for commercial use

Installare il tamburo selettore, la forcella spostamarce.
Inserire il perno della forcella spostamarce nelle forcelle spostamarce e allineare i fori del bullone di fissaggio del mozzo della forcella spostamarce.

(1) GUIDE SHAFT

(2) SHIFT DRUM



(1) PERNO GUIDA
(2) TAMBURO SELETTORE
(3) FORCELLE SPOSTAMARCE

(3) SHIFT FORK



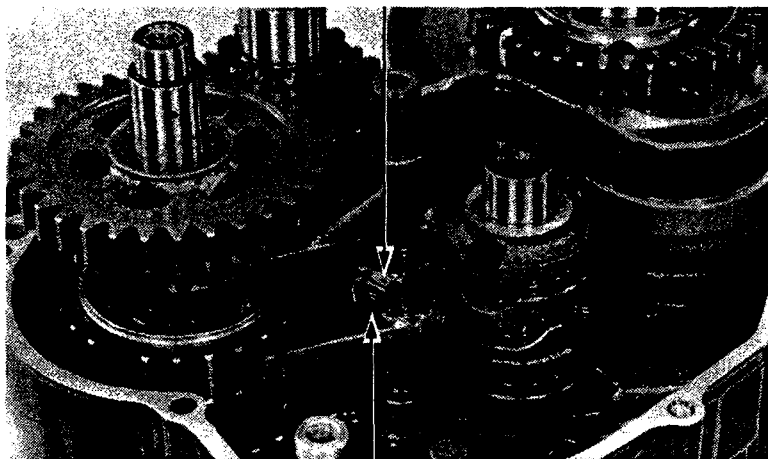
Installare una rondella di sicurezza nuova e il bullone di fissaggio.
Stringere il bullone di fissaggio e piegare la rondella di sicurezza.

COPPIA DI SERRAGGIO:
13–17 N·m (1,3–1,7 kgm)

Installare la piastra della camma del cambio, il braccetto fermamarce e il pedale del cambio e controllare che le marce si innestino agevolmente.

- (1) RONDELLA SICUREZZA
- (2) BULLONE FISSAGGIO

(1) LOCK WASHER



(2) SET BOLT



Not for commercial use